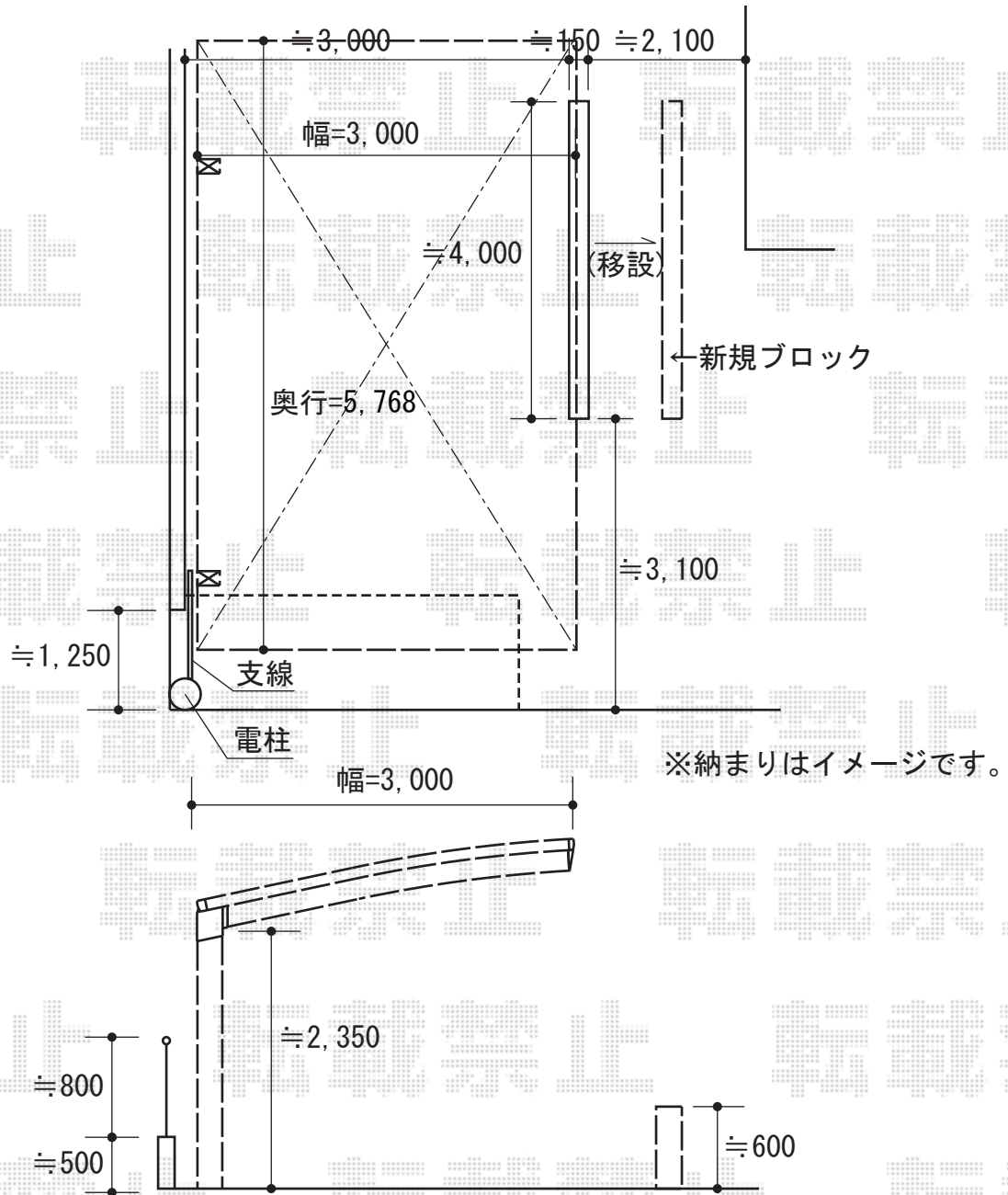


カーポート工事 施工概略図

YKK AP レイナポートグラン 積雪~20cm対応
 幅= 3,000mm
 奥行= 5,768mm
 色: プラチナステン
 屋根材: ポリカーボネート (トーマイマット)
 柱仕様: ハイルフ柱仕様 (有効高 約2,350mm)



2015-12-311536 担当者 赤松