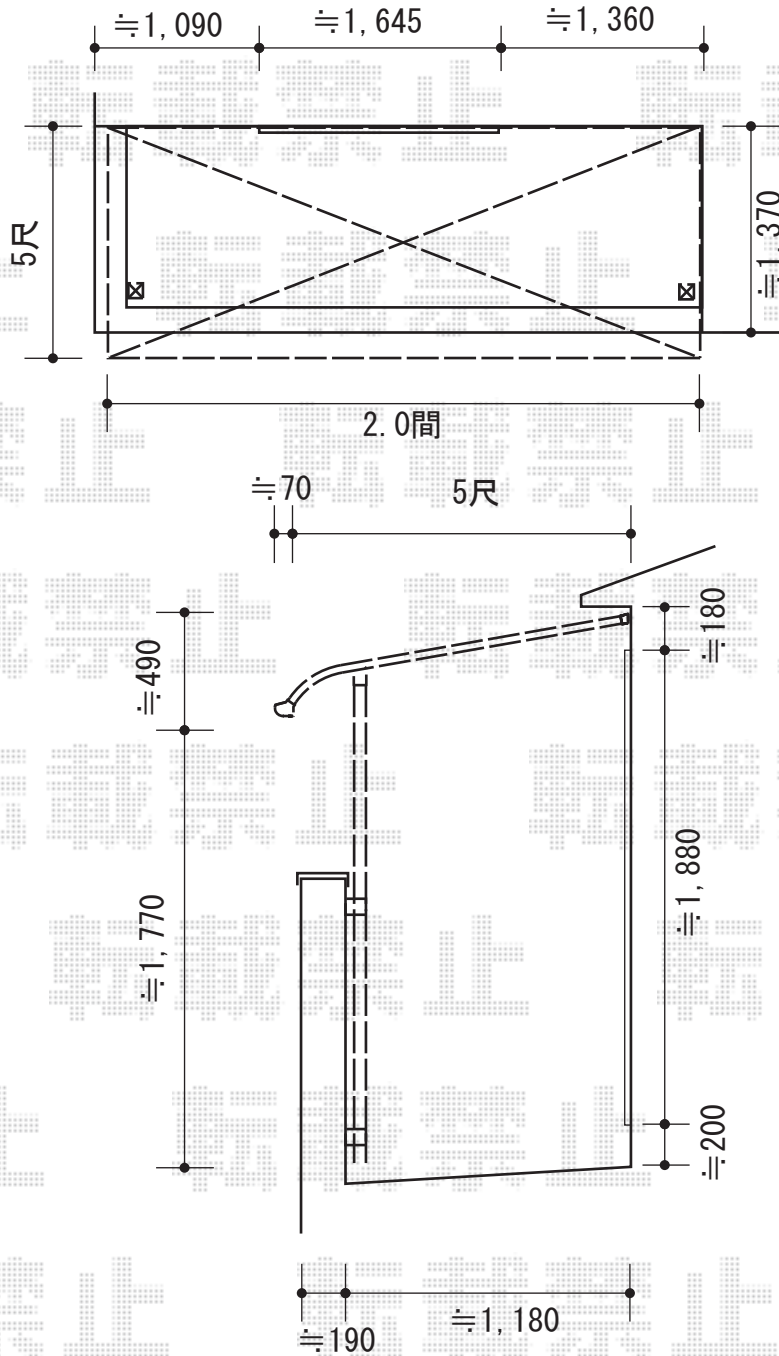


バルコニー屋根工事 施工概略図

YKK AP ヴェクターテラス R型 屋根タイプ 単体 積雪~20cm対応  
 間口= メーター2.0間 (柱芯々3,718mm 屋根幅4,030mm)  
 出幅= 5尺 (1,470mm)  
 色: ピュアシルバー  
 屋根材: ポリカーボネート (トーマイマツト)  
 柱仕様: 柱奥行移動タイプ (柱2本)  
 施工方法: 下止め仕様  
 躯体式バルコニー取付部品: Bタイプ/コーナー用×2  
 オプション: 片入隅用部品箱/吊り下げ物干し 標準 2本入



2015-12-311670

担当者

邑智