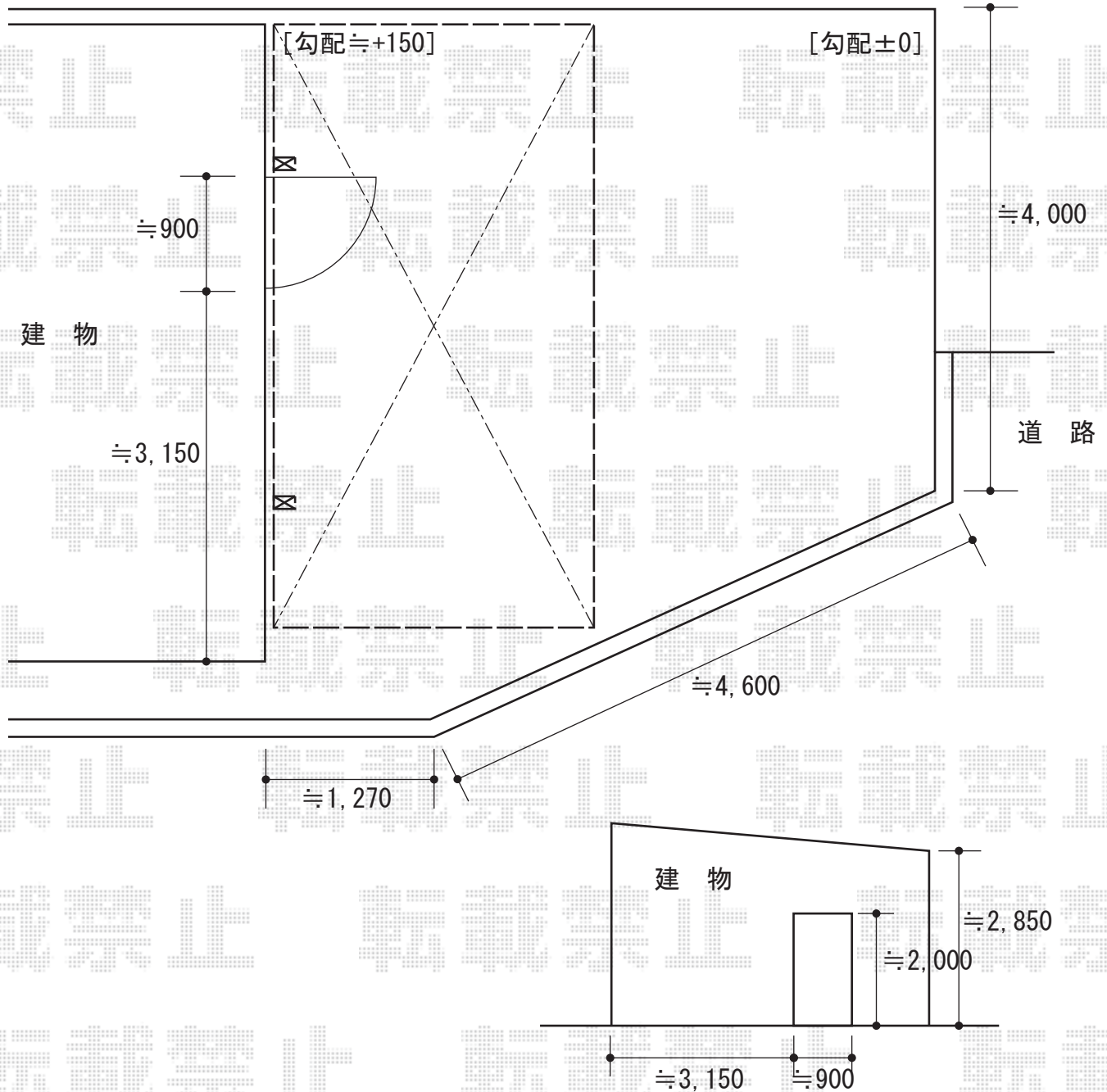


カーポート工事 施工概略図

Value Select プレシオスポート 積雪~20cm対応
 幅= 2,700mm
 奥行= 5,052mm
 色: ノーブルステン
 屋根材: 熱線遮断ポリカーボネート (スカイブルーマット調)
 柱仕様: ハイルフ柱仕様 (有効高 約2,250mm)



2015-12-311753

担当者

赤松