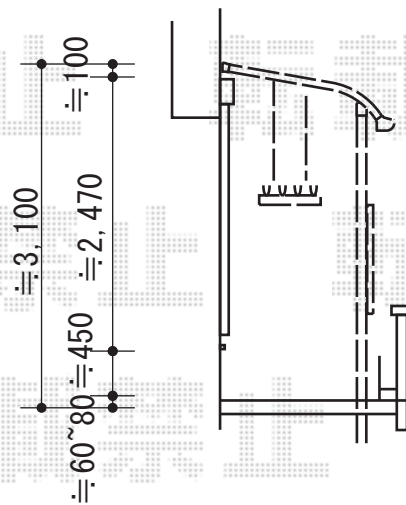
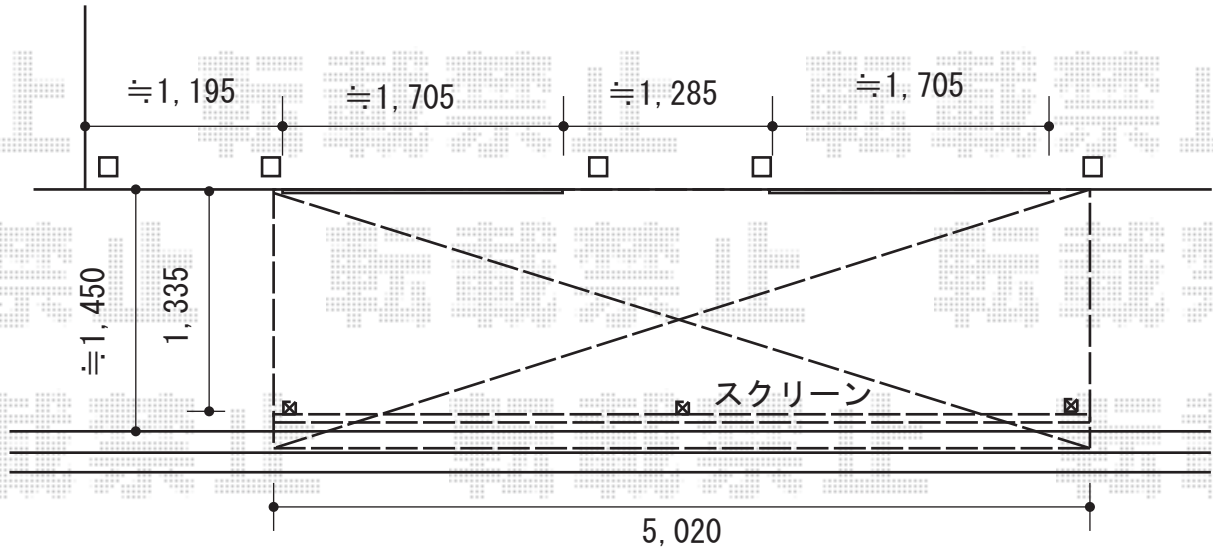


テラス屋根工事 施工概略図

LIXIL スピーネ R型 テラスタイプ 単体 積雪~20cm対応
 間口= メーター5000通し (柱芯々4,800mm 屋根幅5,020mm)
 出幅= 5尺 (1,485mm)
 色: シャイングレー
 屋根材: 熱線吸収ポリカーボネート (クリアマットS・すりガラス調)
 柱仕様: 出幅自在桁タイプ (柱2本) ※ロング柱
 施工方法: 上止め仕様
 オプション: 吊下げ物干しAセット ロング2本入り/前面スクリーン1段



2015-12-311957

担当者

木挽