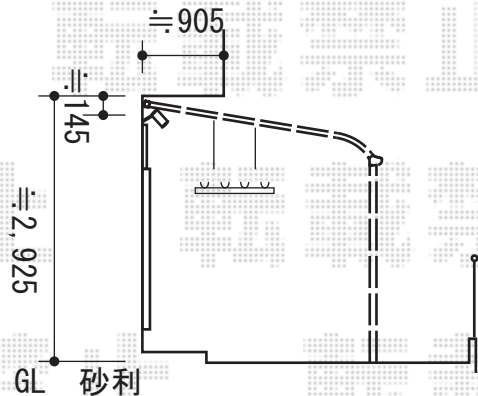
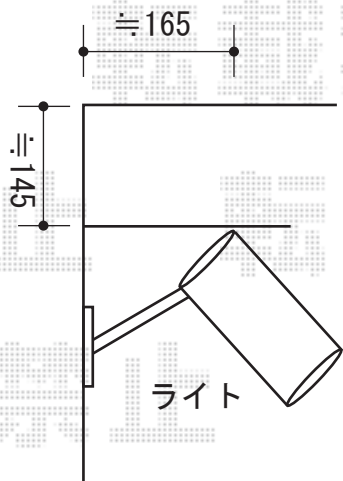
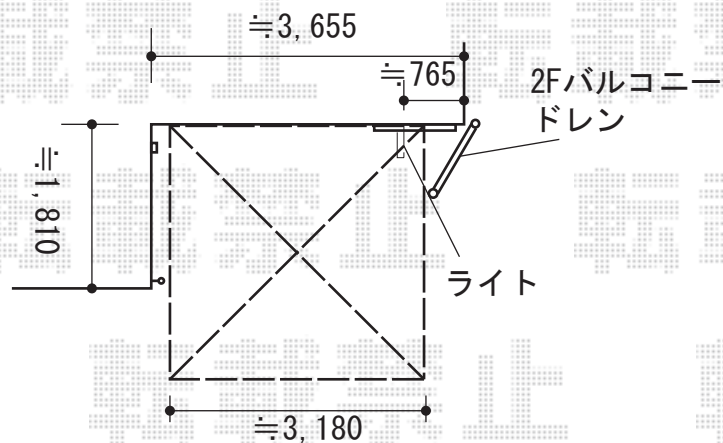


バルコニー屋根工事 施工概略図

LIXIL スピーネ R型 1500 テラスタイプ 単体 積雪~50cm対応
 間口= 関東間2.0間 (柱芯々3,440mm 屋根幅3,660mm)
 出幅= 8尺 (2,385mm)
 色: ブロンズ
 屋根材: ポリカーボネート (クリアマット・すりガラス調)
 柱仕様: 柱位置固定タイプ (柱2本)
 施工方法: 上止め仕様
 オプション: 吊下げ物干しBセット 標準2本入り
 追加部材: 引戸土間調整材



2015-12-312350

担当者

米澤