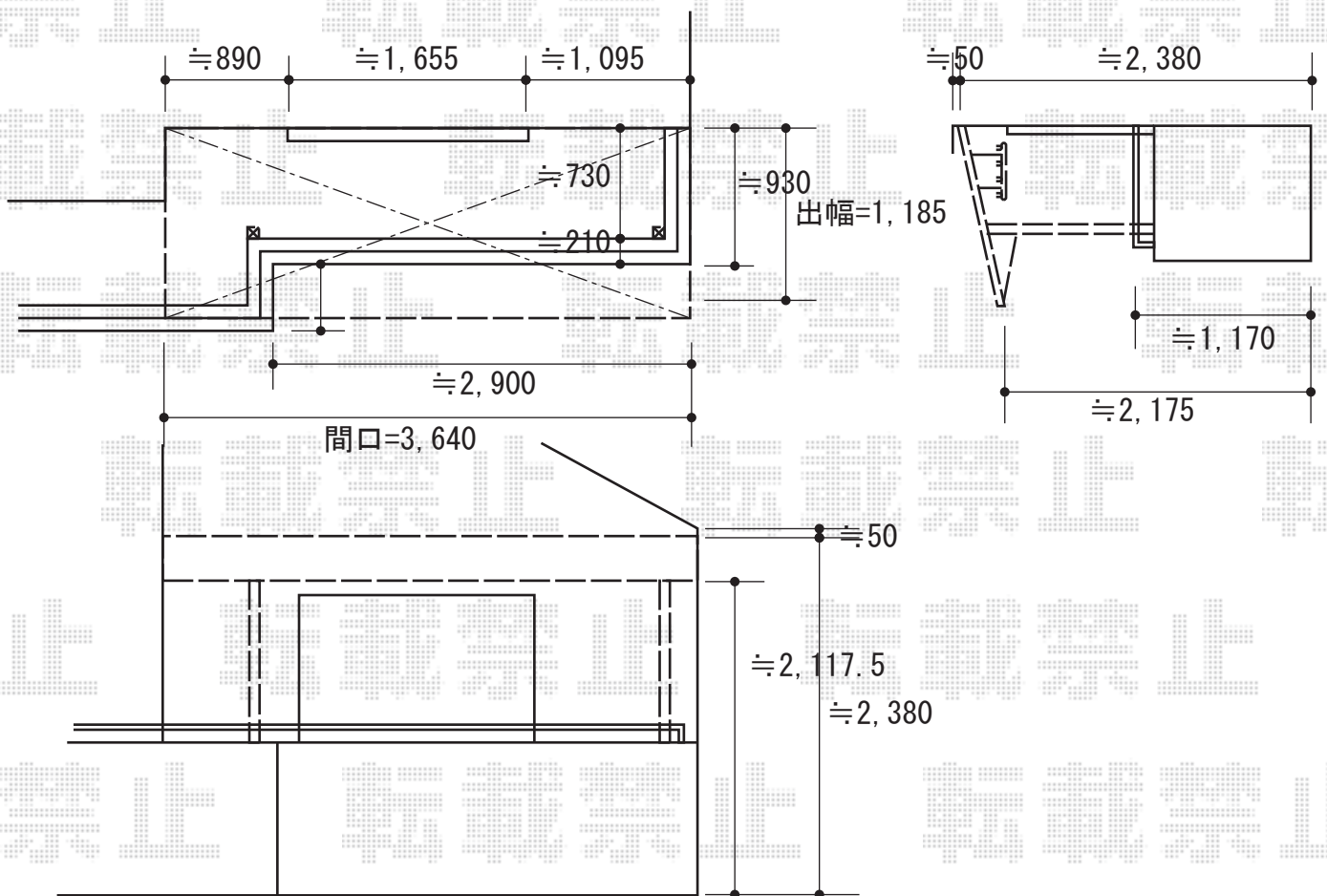


バルコニー屋根工事 施工概略図

LIXIL スピーネ F型 屋根タイプ 単体 積雪～20cm対応
 間口= 関東間2.0間 (柱芯々3,440mm 屋根幅3,660mm)
 出幅= 4尺 (1,185mm)
 色: ホワイト
 屋根材: ポリカーボネート (クリアマット・すりガラス調)
 柱仕様: 出幅自在桁タイプ (柱2本)
 施工方法: 下止め仕様
 柱固定部品仕様: 中間用×1セット/コーナー用×1セット

LIXIL スピーネ 吊り下げ物干しAセット 2本入×1セット
 色: ホワイト



2015-12-312803

担当者

竹本