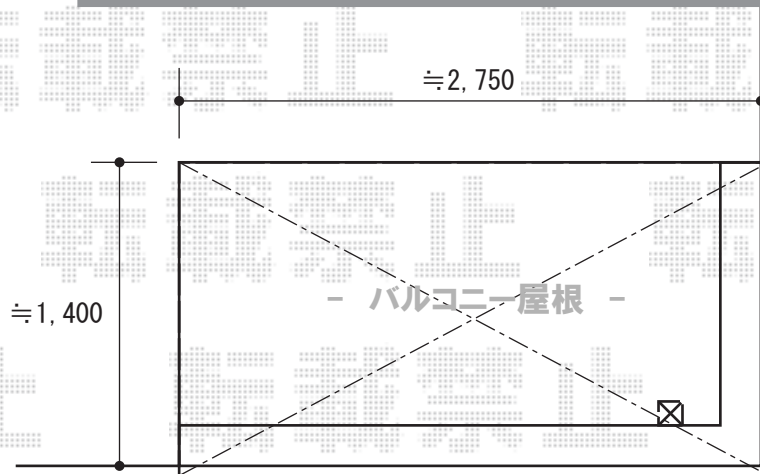


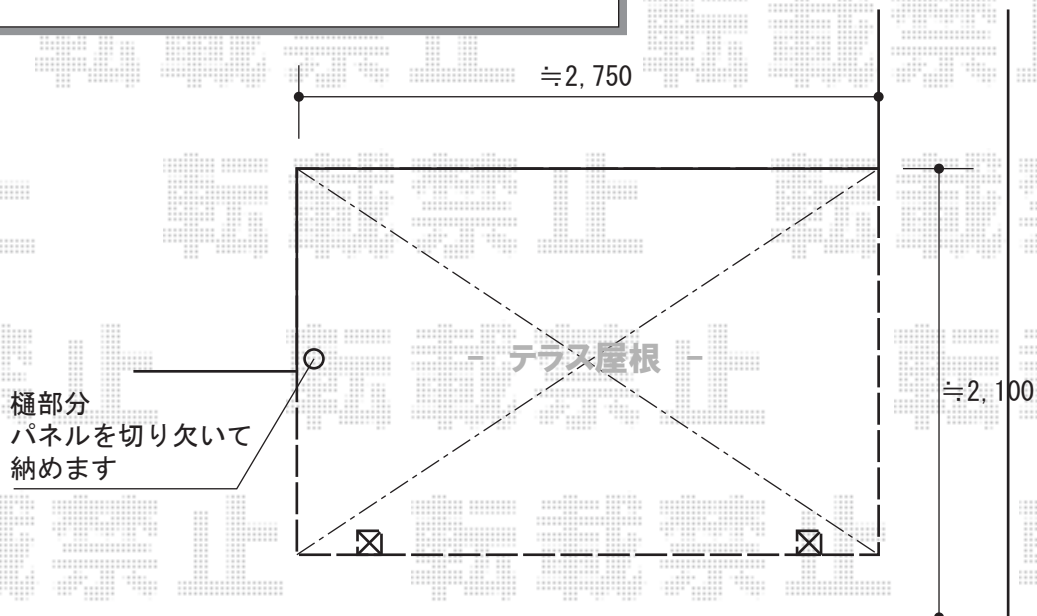
エクステリア工事 施工概略図

LIXIL 【2F】スピーネ R型 屋根タイプ 片袖納まり 単体 積雪～20cm対応
 間口= 関東間1.5間 (柱芯々2,530mm 屋根幅2,750mm)
 出幅= 5尺 (1,485mm)
 色: シャイングレー
 屋根材: ポリカーボネート (クリアブラウン)
 柱仕様: 出幅自在桁タイプ (柱2本)
 施工方法: 下止め仕様
 柱固定部品仕様: 中間用×1セット



LIXIL 【1F】スピーネ R型 テラスタイプ 単体 積雪～20cm対応
 間口= 関東間1.5間 (柱芯々2,530mm 屋根幅2,750mm)
 出幅= 6尺 (1,785mm)
 色: シャイングレー
 屋根材: ポリカーボネート (クリアブラウン)
 柱仕様: ロング柱/柱位置固定タイプ (柱2本)
 施工方法: 上止め仕様

LIXIL 【1F】吊下げ物干し Aセット ロング 2本入×1セット
 色: シャイングレー



2015-12-312972

担当者

竹本