

バルコニー屋根工事 施工概略図

LIXIL スピーネ R型 屋根タイプ 単体 積雪~20cm対応

間口= 関東間2.0間 (柱芯々3,440mm 屋根幅3,660mm)

出幅= 5尺 (1,485mm)

色: ブラック

屋根材: ポリカーボネート (クリアブルー)

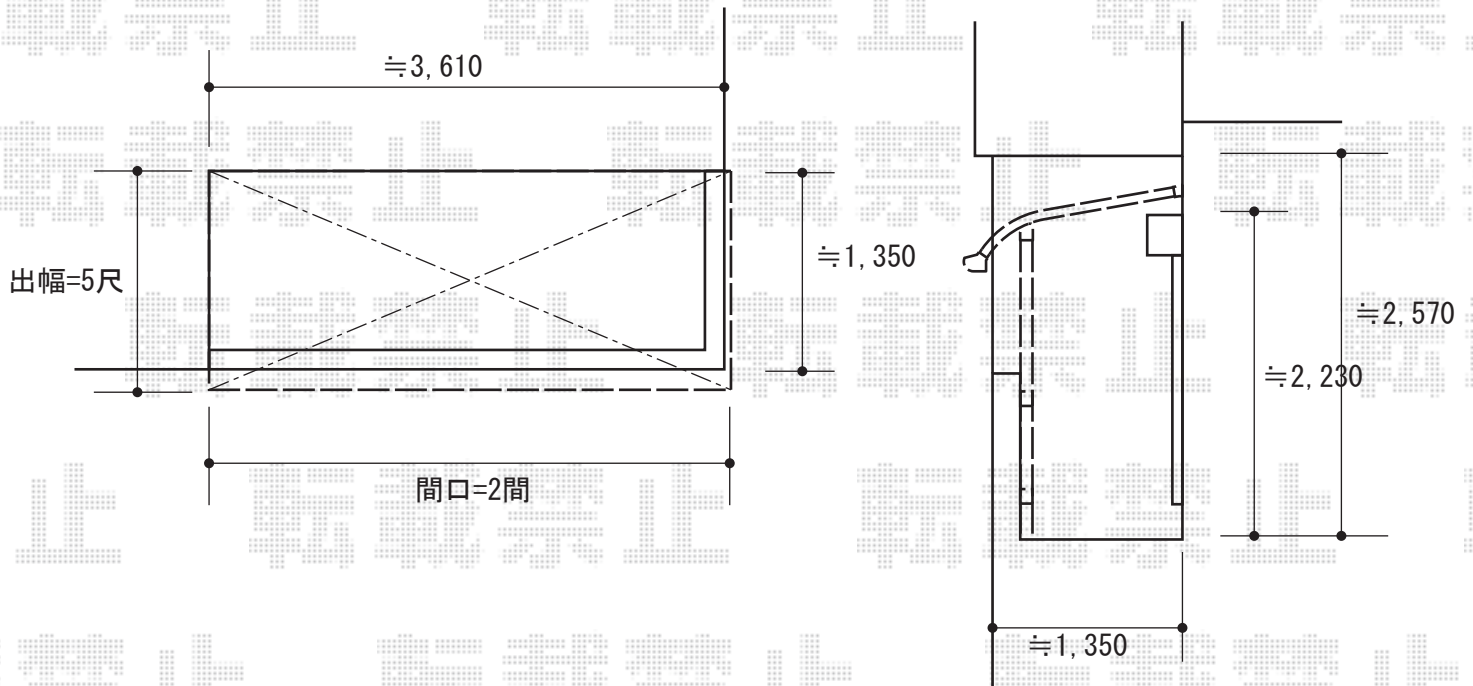
柱仕様: 出幅自在桁タイプ (柱2本)

施工方法: 1スパン下止め仕様

柱固定部品仕様: 中間用×2

オプション・追加部材: 1スパン下止め用後付ビード/吊下げ物干しAタイプ 標準2本入り/

吊り下げ物干し取付け棧/壁付け物干し 標準タイプ 2本入り



2015-12-312990

担当者

木挽