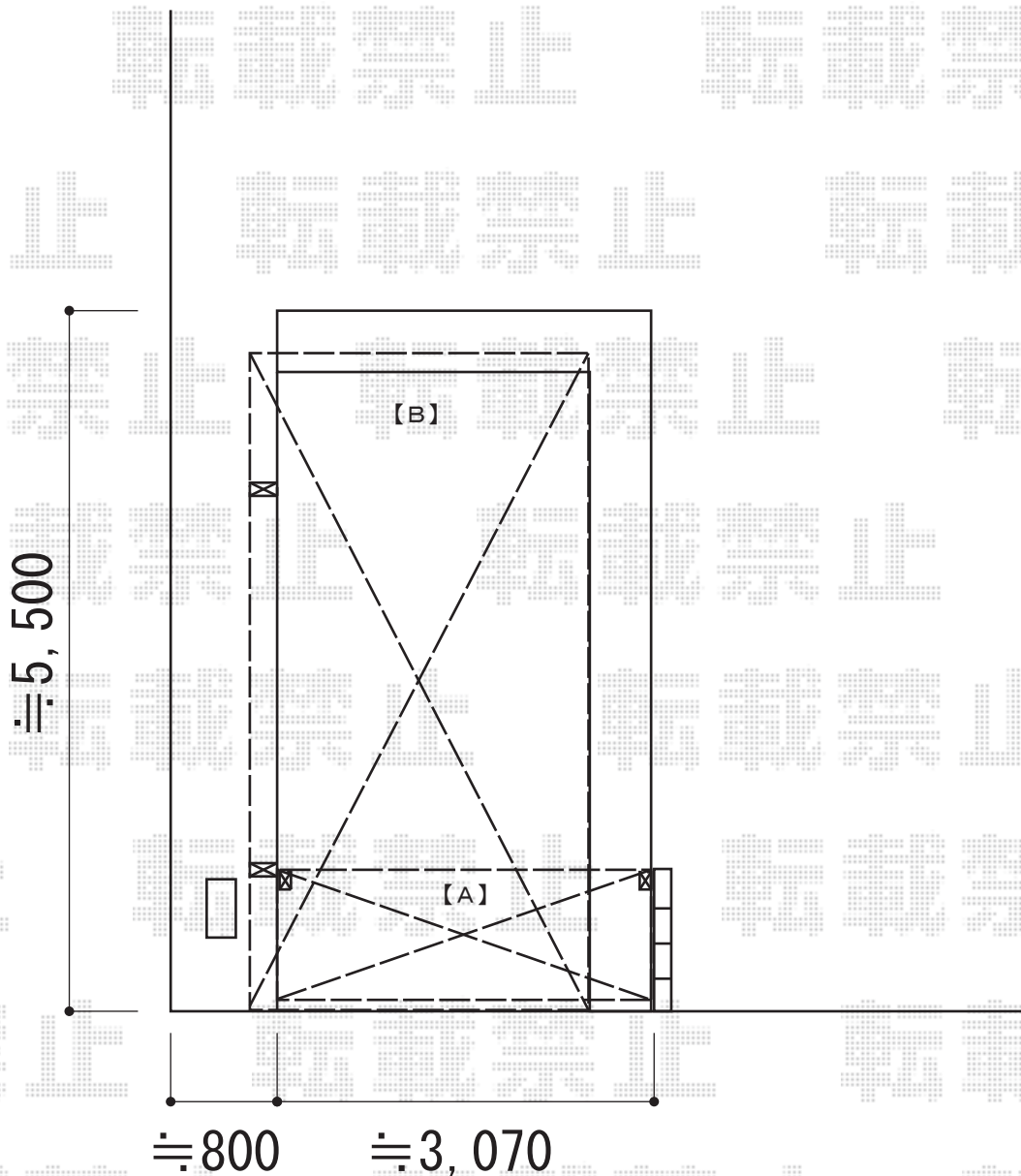


# カーゲート・カーポート 施工概略図

TOEX 【A】 オーバードアS2型 手動式  
本体 (W×H) = (2,950mm × 1,200mm)  
色 : アイボリーホワイト  
柱仕様 : ハイルーフ柱仕様 (有効通過高2,150mm)  
駆動 : 手動式

トステム 【B】 カーポートシグマIII 積雪~20cm対応  
幅= 2,701mm  
奥行= 4,980mm  
色 : ホワイト  
屋根材 : ガリレポリカ (クリアマット・すりガラス調)  
柱仕様 : ロング柱28仕様 (有効高 約2,800mm)



2015-2-261898

担当者

松本