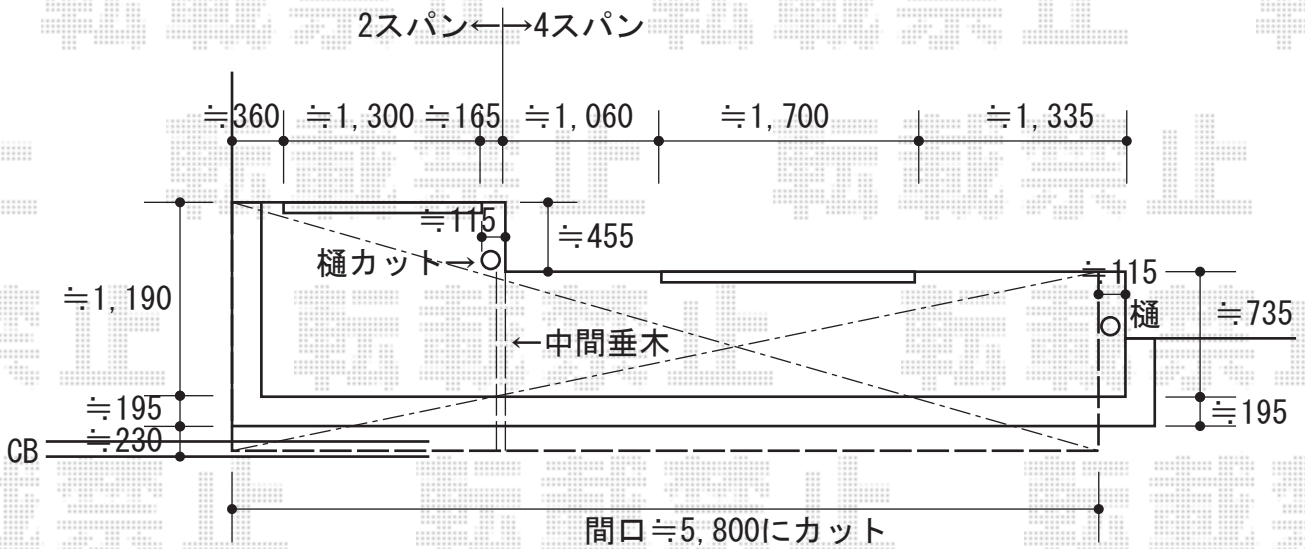
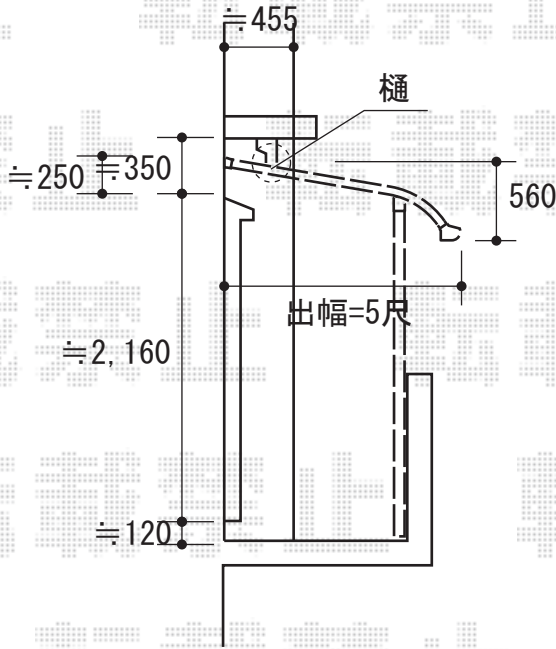


# バルコニー屋根 施工概略図

トステム ライザーテラスII R型 屋根タイプ 連棟 積雪~20cm対応  
 間口= メーター6000[3000+3000] (柱芯々5,800mm 屋根幅6,020mm)  
 出幅= 5尺 (1,485mm)  
 色: ホワイト  
 屋根材: ポリカーボネート (クリアマット・すりガラス調)  
 柱仕様: 出幅自在桁タイプ (柱3本)  
 施工方法: 下止め仕様  
 柱固定部品仕様: コーナー用×1・中間用×2  
 追加部材: 躯体側出幅違い部品セット×1



2015-2-261923

担当者

酒井