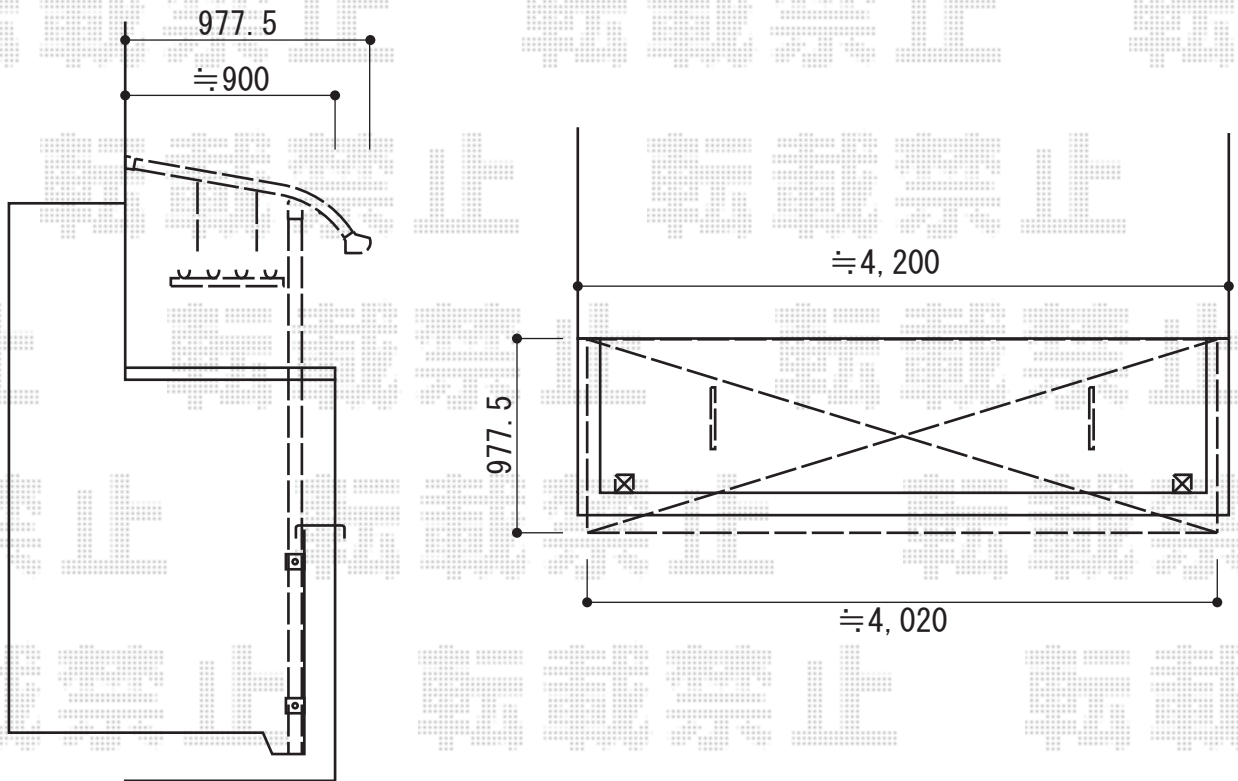


バルコニー屋根 施工概略図



トステム ライザーテラスII R型 屋根タイプ 単体 積雪~20cm対応
 間口=メーター4000 (柱芯々3,800mm 屋根幅4,020mm)
 出幅=3尺 (885mm)
 色 : シャイングレー
 屋根材 : ポリカーボネート (クリアマット・すりガラス調)
 柱仕様 : 出幅自在桁タイプ (柱2本)
 施工方法 : 上止め仕様
 柱固定部品仕様 : 中間用×2

トステム 【参考】ライザーテラスII用 吊り下げ物干し
 仕様 : 標準 2本入り
 色 : シャイングレー

2015-2-261983

担当者

栢田