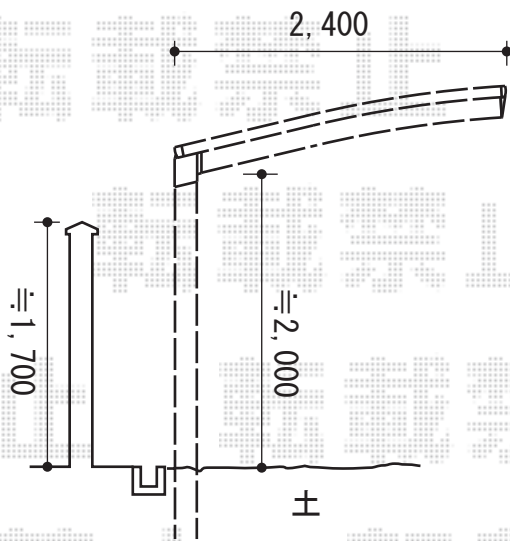
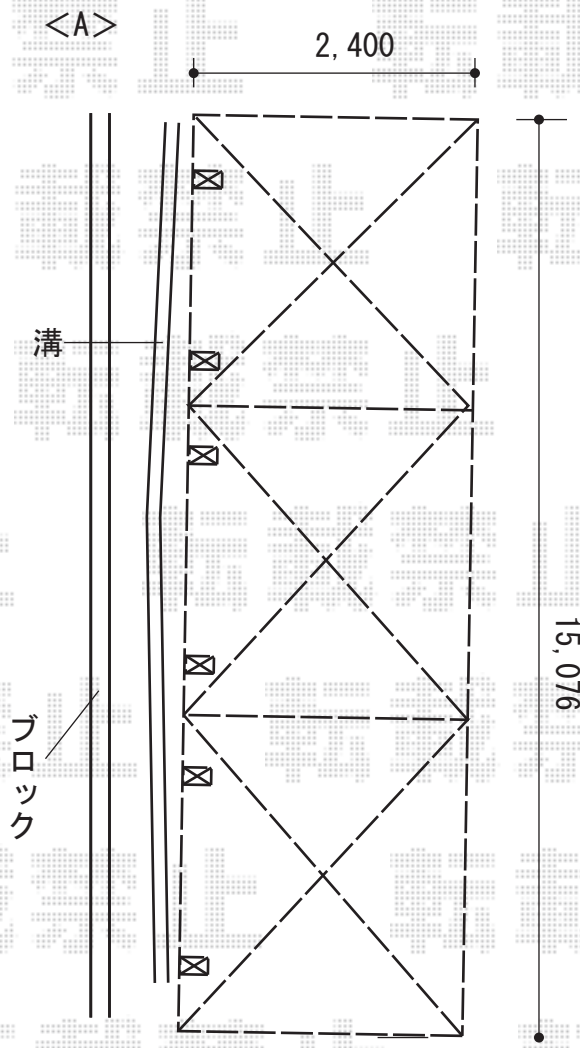


カーポート 施工概略図



YKK AP レイナポートグラン 縦3連棟 積雪~20cm対応
 幅= 2,400mm
 奥行= 15,076mm
 色： プラチナステン
 屋根材： 熱線遮断ポリカーボネート(クリアマット)
 柱仕様： 標準柱仕様 (有効高 約2,000mm)

側溝と柱のすき間を一番せまい所で≒100あけて
 施工致します



2015-2-262925

担当者

伊野