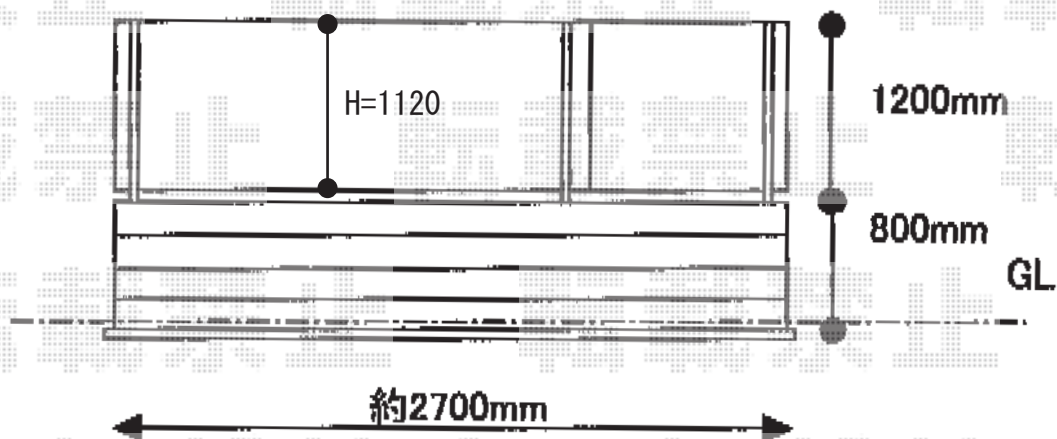


フェンス 施工概略図

TOEX プレスタフェンス8S型 フリーポールタイプ
本体1枚 (W×H) = (1,979.5×1,200mm) × 2枚
柱仕様: T-12×3本
部品セット: 3セット
端部部材: T-12 () × 1本
端部キャップ: 1セット
色: 本体・柱/ナチュラルシルバーF ブレイド/クリアグリーン



★本図面はブロック4段積の場合のものとなっております

2015-2-263461

担当者

西村