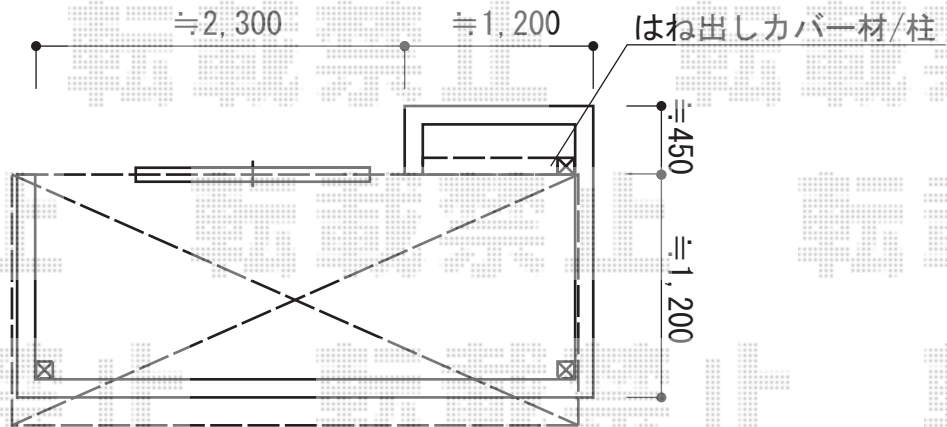


バルコニー屋根 施工概略図

トステム ライザーテラスII R型 屋根タイプ 単体 積雪～20cm対応
間口= 関東間2.0間 (柱芯々3,440mm 屋根幅3,660mm)
出幅= 5尺 (1,485mm)
色: シャイングレー
屋根材: ポリカーボネート【色未定】
柱仕様: 出幅自在桁タイプ (柱2本/はね出し部1本)
施工方法: 下止め仕様
柱固定部品仕様: コーナー用×2/中間用×1
追加部材: はね出し部材一式

トステム 吊り下げ式物干し 標準 2本入×1セット
色: シャイングレー



2015-2-263736

担当者

栢田