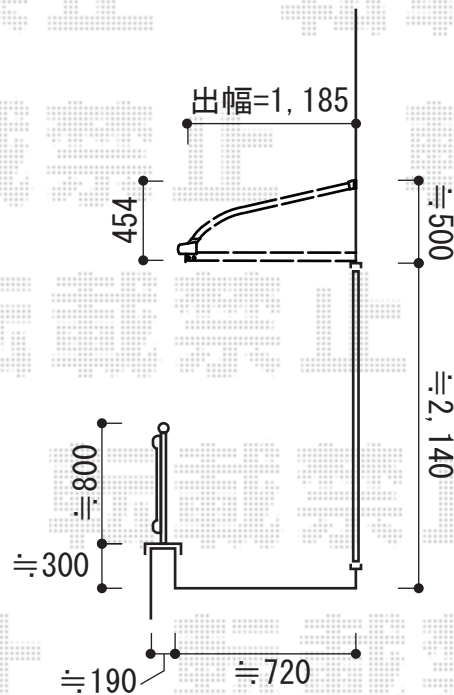
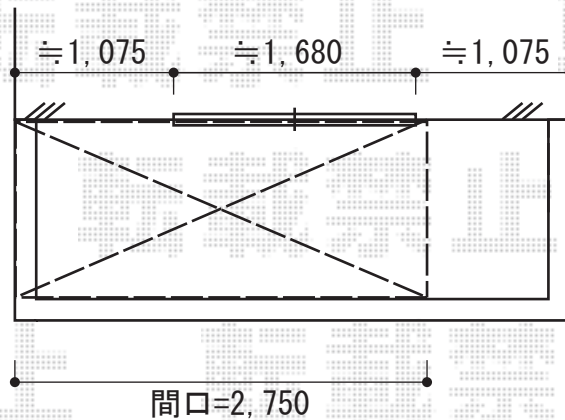


## 2階裏 バルコニー屋根 施工概略図

トステム ライザーテラスII R型 ルーフタイプ 単体 積雪～20cm対応  
間口= 関東間1.5間 (方杖芯々2,750mm 屋根幅2,750mm)  
出幅= 4尺 (1,185mm)  
色: シャイングレー  
屋根材: ポリカーボネート (クリアマット・すりガラス調)  
柱仕様: 柱無しタイプ  
施工方法: 上止め仕様



2015-2-263823

担当者

栢田