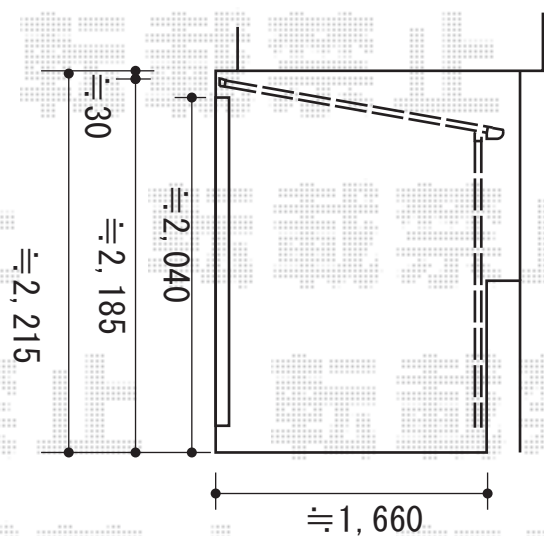
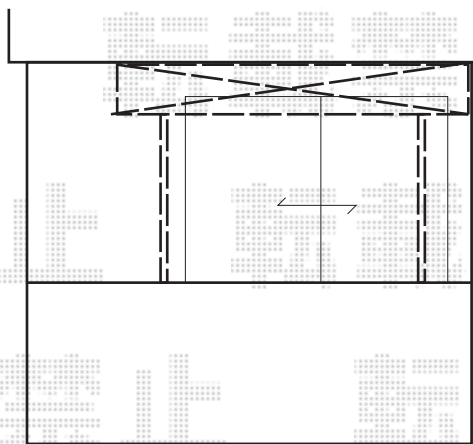
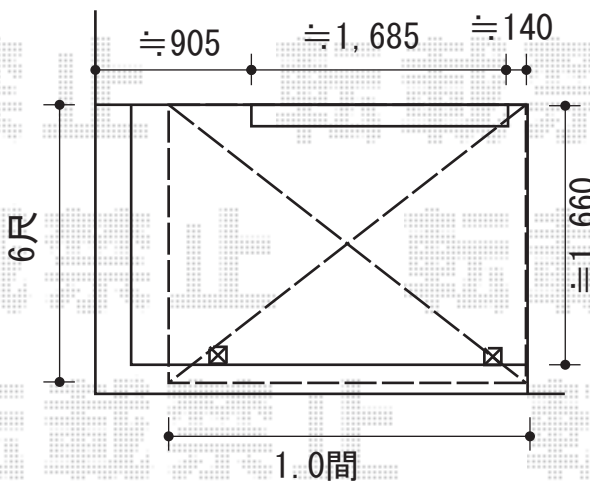


# バルコニー屋根 施工概略図

トステム パワーアルファ F型 屋根タイプ 単体 積雪～30cm対応  
 間口=関東間1.0間 (柱芯々1,850mm 屋根幅2,320mm)  
 出幅=6尺 (1,785mm)  
 色: シャイングレー  
 屋根材: ポリカーボネート (クリアマット・すりガラス調)  
 柱仕様: 柱位置固定タイプ (柱2本)  
 施工方法: 下止め仕様  
 柱固定部品仕様: 中間用×2  
 オプション吊り下げ物干し 標準 2本入+取付棧



2015-1-258362

担当者

伊野