

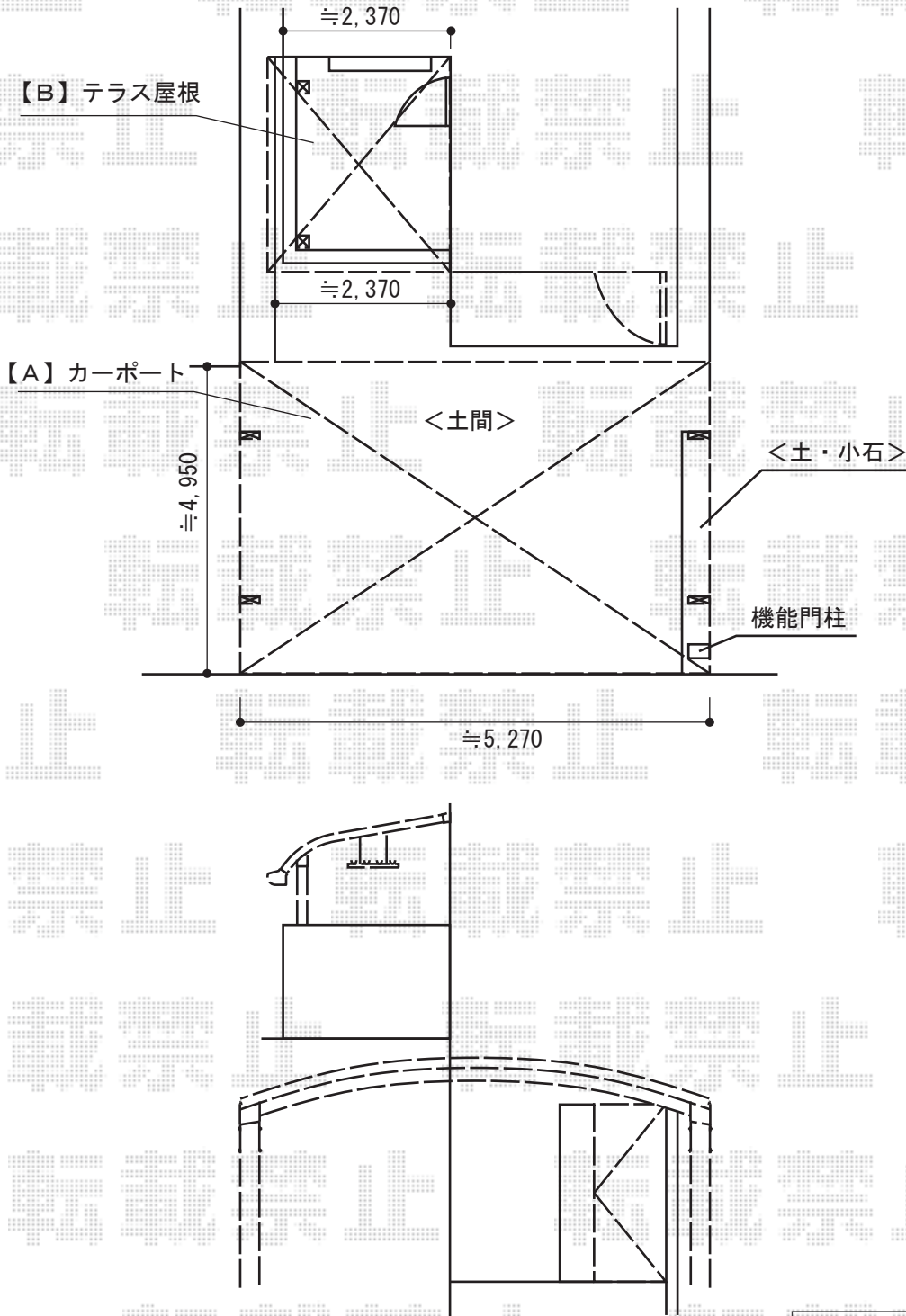
《強度保証外施工》カーポート・テラス屋根 施工概略図

Value Select 【A】プレシオスポート ワイド 積雪～20cm対応
 幅= 5,392mm
 奥行= 5,052mm
 色：ノーブルステン
 屋根材：ポリカーボネート（ガラスマット）
 柱仕様：ハイルーフ柱仕様（有効高 約2,250mm）

YKK AP 【B】ベクターテラス R型 テラスタイプ 単体 積雪～20cm対応
 間口= 関東間1.5間（柱芯々2,575mm 屋根幅2,760mm）
 出幅= 8尺（2,370mm）
 色：プラチナステン
 屋根材：ポリカーボネート（トーマイマット）
 柱仕様：柱奥行移動タイプ（柱2本）
 施工方法：上止め仕様

YKK AP 【B】躯体式バルコニー用部品箱 Bタイプ（中間用）
 数量：3セット

YKK AP 【B】ベクターテラス 吊り下げ式物干し 標準 2本入り
 数量：1セット
 色：プラチナステン



2015-2-264038

担当者

邑智