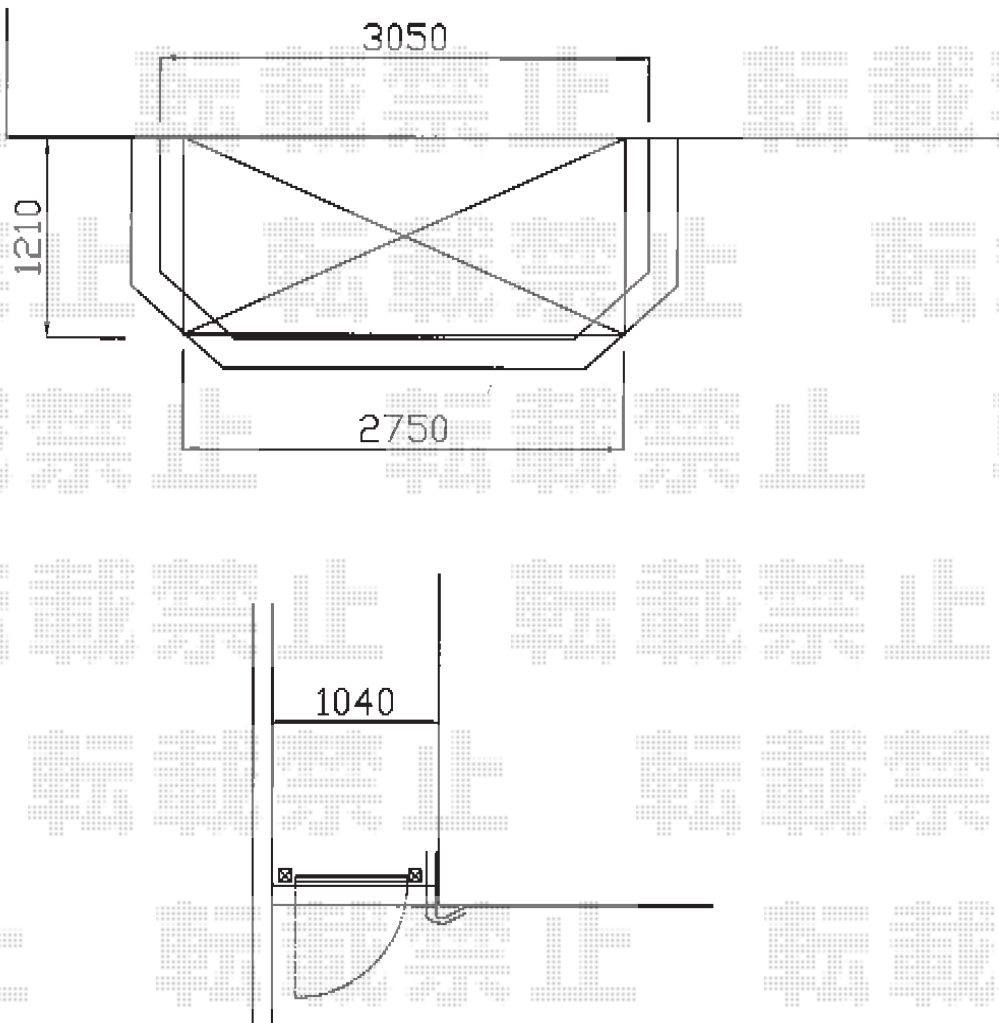


バルコニー屋根+門扉 施工概略図

トステム ライザーテラスII F型 屋根タイプ 単体 積雪~20cm対応
間口= 関東間1.5間 (柱芯々2,530mm 屋根幅2,750mm)
出幅= 4尺 (1,185mm)
色: シャイングレー
屋根材: ポリカーボネート (ブルースモーク)
柱仕様: 柱位置固定タイプ (柱2本)
施工方法: 下止め仕様
柱固定部品仕様: 中間用×2
追加部材: 躯体凹凸部材一式



TOEX プレスタ門扉 1型 細横棧 片開き 柱使用
扉1枚 (W×H) = (700mm×1,000mm)
色: シャイングレー
錠: シリンダーRD錠
開き: 外開き
追加部材: 外開き用持ち送り (片開き用)

2015-2-264309

担当者

栢田