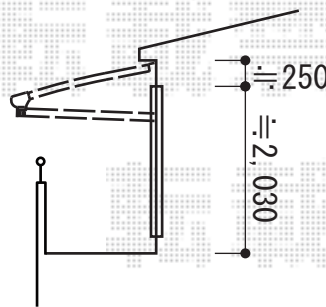
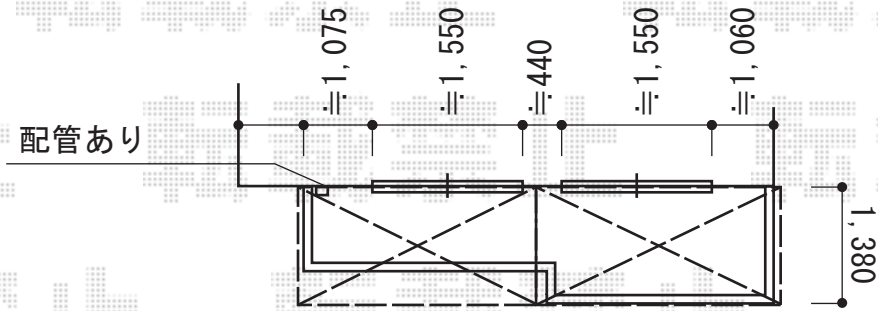


# バルコニー屋根 施工概略図

トステム パワーアルファ L型 ルーフタイプ 連棟 積雪~30cm対応  
間口= 関東間3.0間[1.5+1.5間] (方杖芯々5,480mm 屋根幅6,120mm)  
出幅= 4尺 (1,185mm)  
色: ホワイト  
屋根材: ポリカーボネート (ブラウン)  
柱仕様: 柱無しタイプ  
施工方法: 下止め仕様



トステム パワーアルファ用 吊り下げ物干し  
仕様: 標準 2本入り  
色: ホワイト

2015-2-264319

担当者

栢田