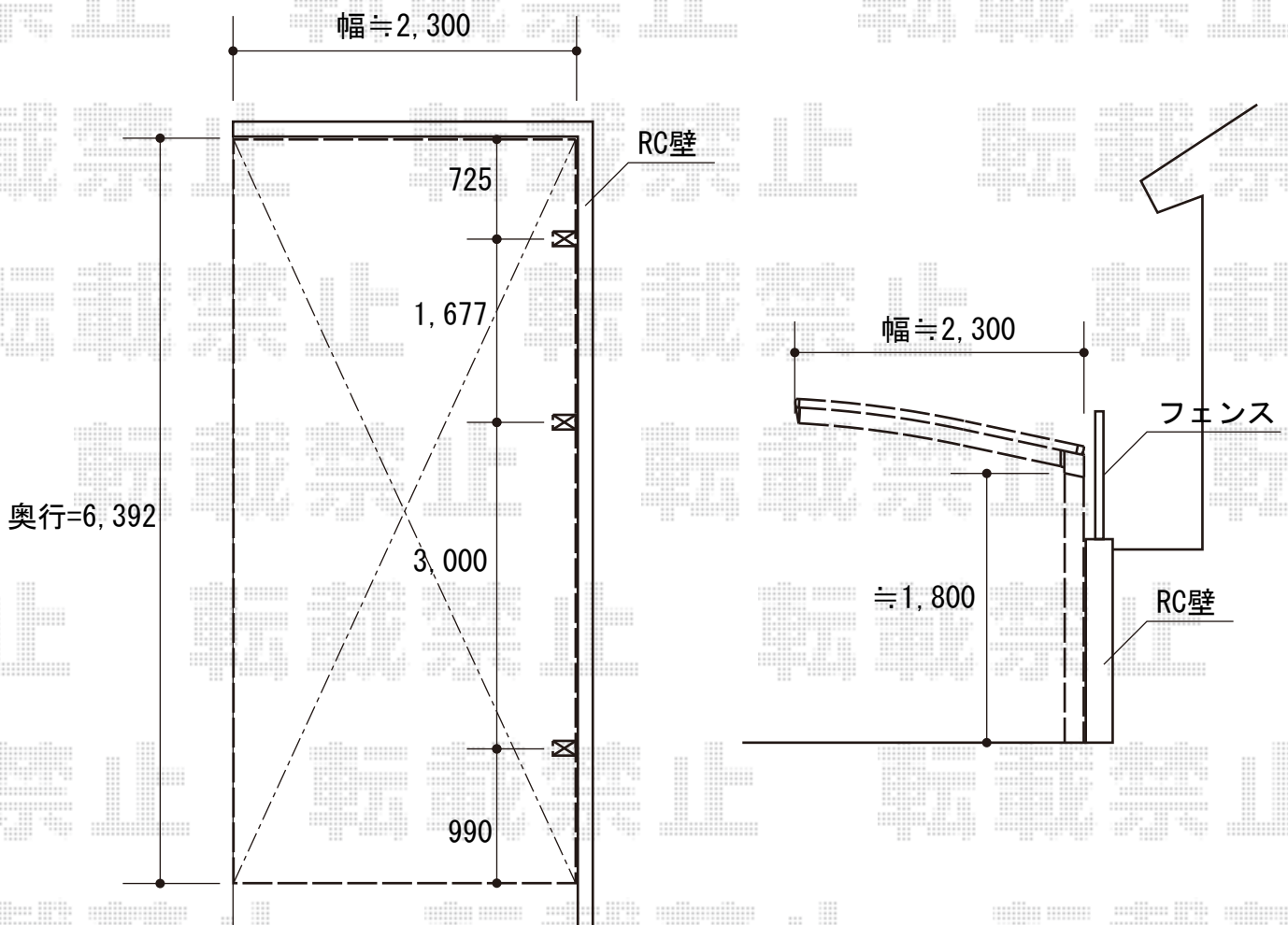


カーポート 施工概略図

トステム カーブポートシグマIII 延長 積雪~20cm対応
 幅= 2,401mm
 奥行= 6,392mm
 色：ブラック
 屋根材：熱線吸収アクアポリカーボネート（ライトブルー）
 柱仕様：標準柱仕様（有効高 約1,800mm）



2015-2-264549	担当者	酒井
---------------	-----	----