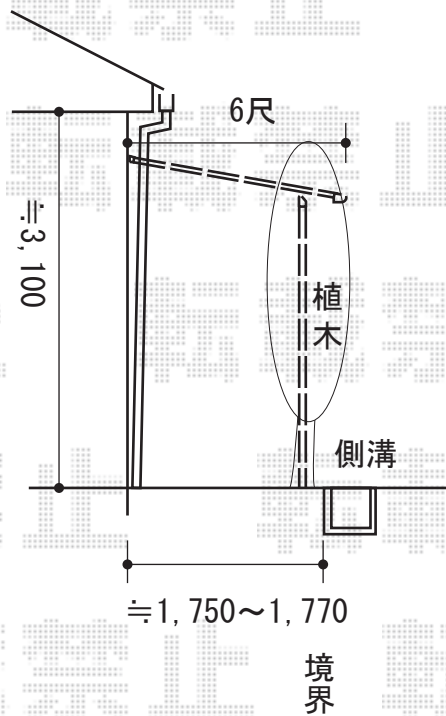
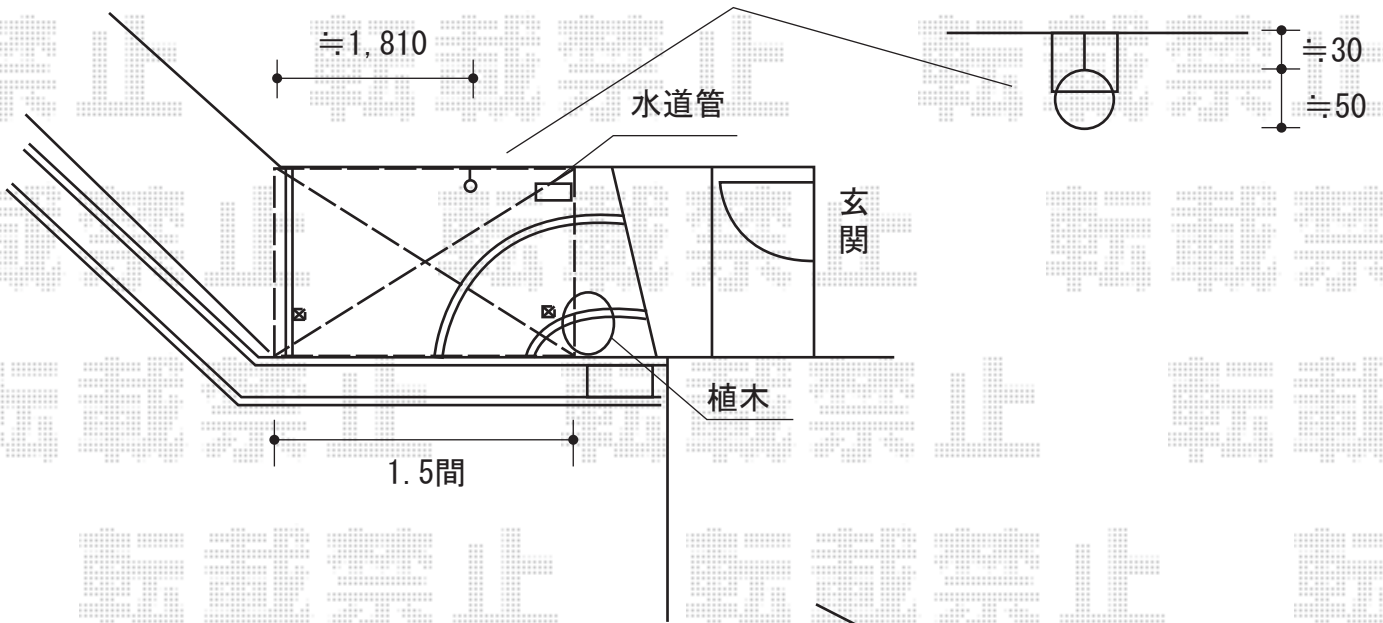


テラス屋根 施工概略図

YKK AP ヴェクターテラス F型 テラスタイプ 単体 積雪~20cm対応
 間口= 関東間1.5間 (柱芯々2,575mm 屋根幅2,760mm)
 出幅= 6尺 (1,770mm)
 色: プラチナステン
 屋根材: 熱線遮断ポリカーボネート (クリアマット調)
 柱仕様: 柱奥行移動タイプ (柱2本)
 施工方法: 上止め仕様

雨トイ部パネル加工



2015-2-265055	担当者	伊野
---------------	-----	----