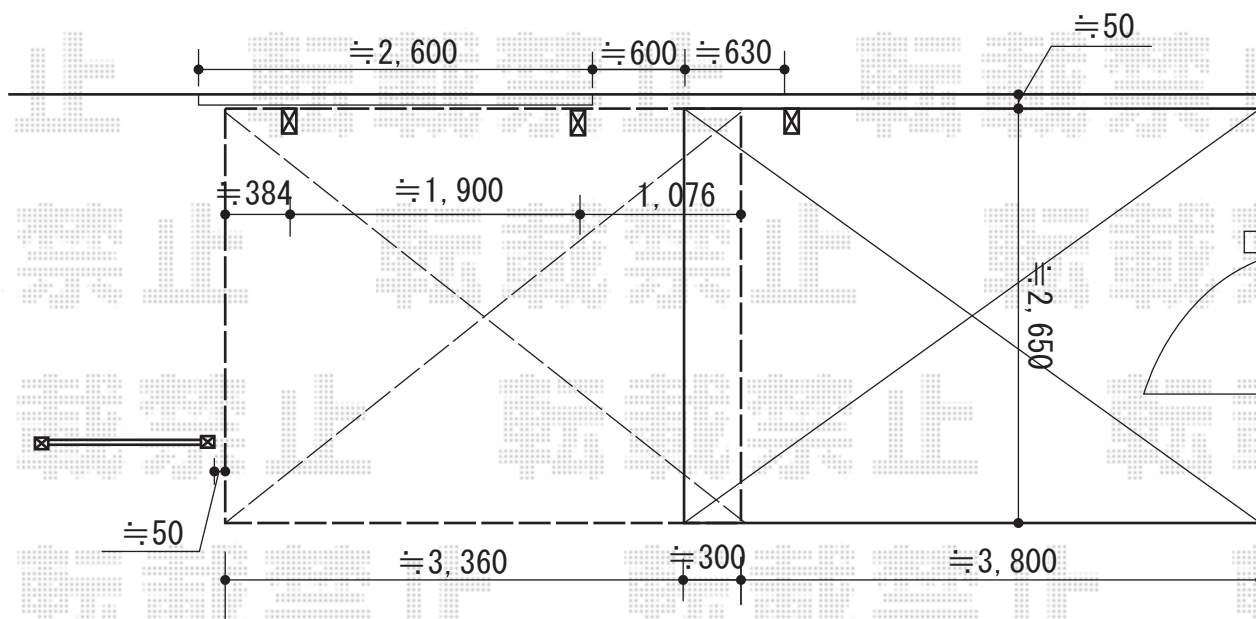
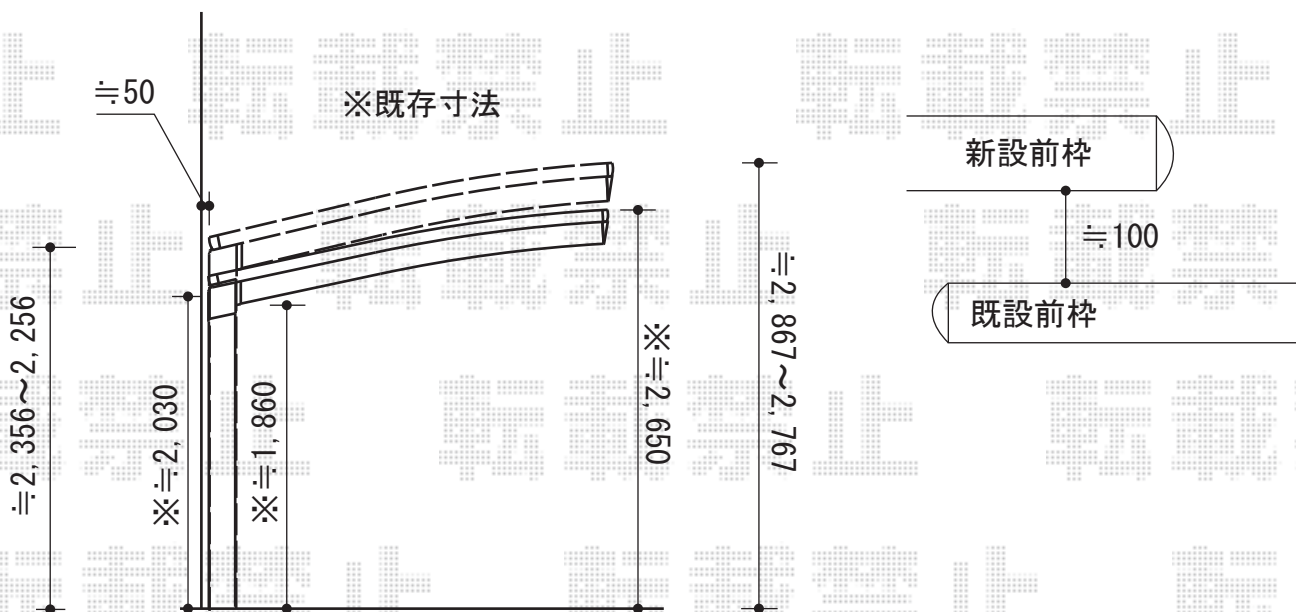


カーポート 施工概略図

Value Select プレシオサポート 積雪~20cm対応
 幅= 2,700mm
 奥行= 5,052mm
 色: チャコールブラック
 屋根材: ポリカーボネート (ガラスマット)
 柱仕様: ハイルフ柱仕様 (有効高 約2,250mm)



2015-2-265423

担当者

松本