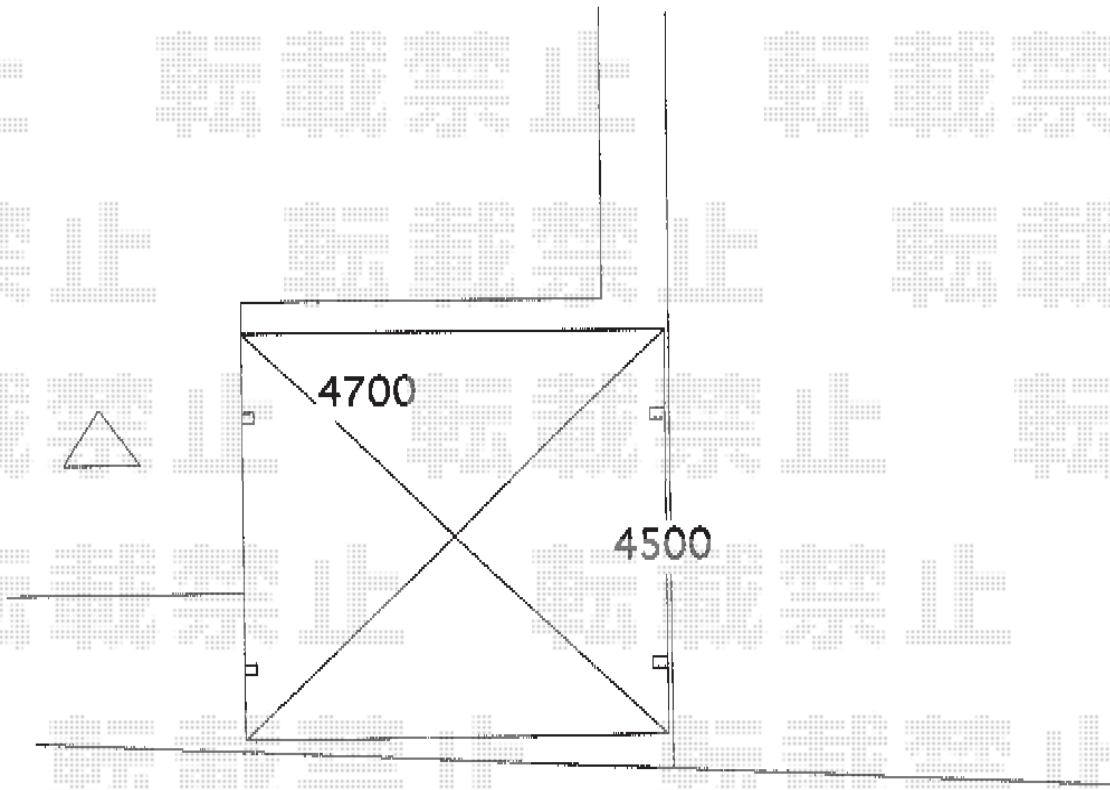


カーポート工事 施工概略図

トステム カーブポートシグマIII ワイド 積雪~20cm対応
幅= 4,837mm
奥行= 4,980mm
色： シャイングレー
屋根材： 熱線吸収ポリカーボネート（ライトブルーマット調）
柱仕様： ロング柱23仕様（有効高 約2,300mm）



2015-2-265573

担当者

赤松