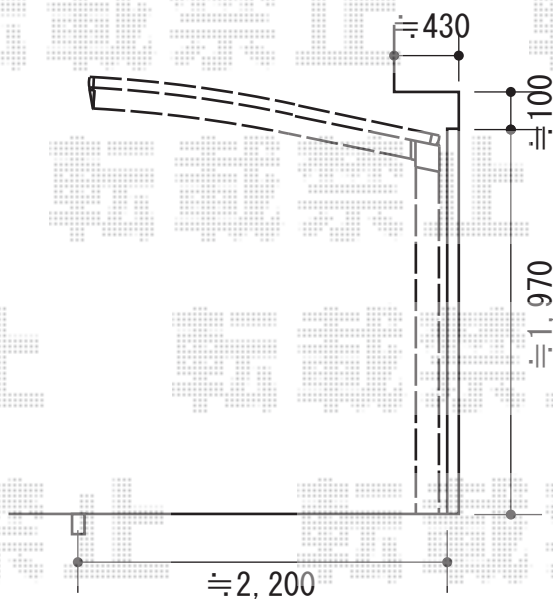
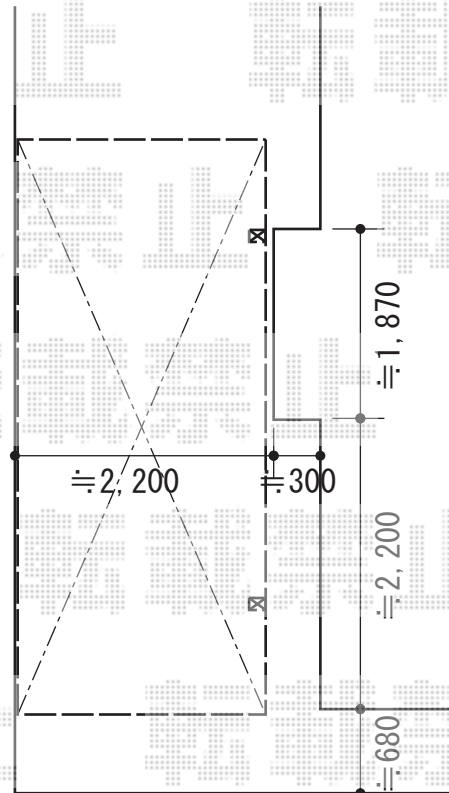


カーポート 施工概略図

Value Select プレシオスポート 積雪~20cm対応
幅= 2,400mm
奥行= 5,052mm
色： チャコールブラック
屋根材： ポリカーボネート（スカイブルー）
柱仕様： 標準柱仕様（有効高 約1,800mm）



納まりは【仮】です。
詳細は現場合わせにて決定致します。

2015-2-265634

担当者

赤松