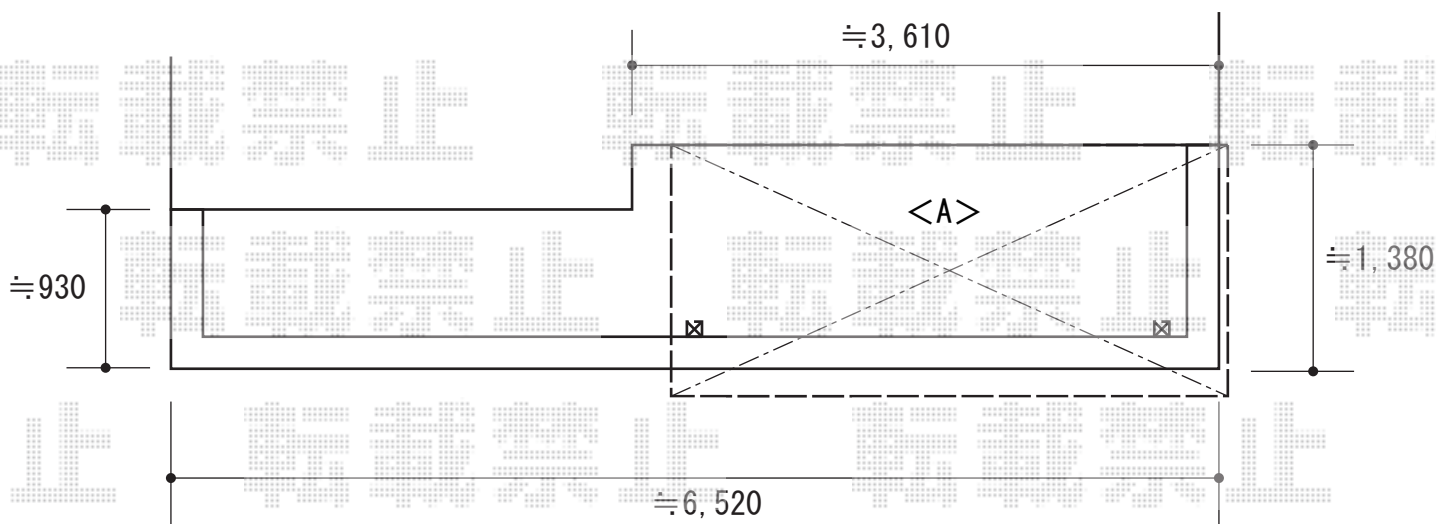


バルコニー屋根 施工概略図

トステム <A>ライザーテラスII R型 屋根タイプ 単体 積雪~20cm対応
間口= 関東間2.0間 (柱芯々3,440mm 屋根幅3,660mm)
出幅= 5尺 (1,485mm)
色: 【未定】ブラック
屋根材: 【未定】ポリカーボネート (クリアマット・すりガラス調)
柱仕様: 柱奥行移動タイプ (柱2本)
施工方法: 上止め仕様
躯体式バルコニー取付部品: 中間用×2

トステム <A>ライザーテラスII用吊り下げ物干し 標準2本入り×1セット
色: 【未定】ブラック



2015-3-266279

担当者

木附