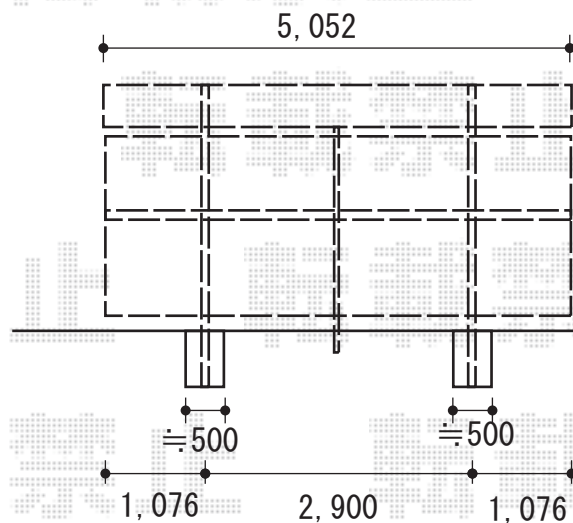
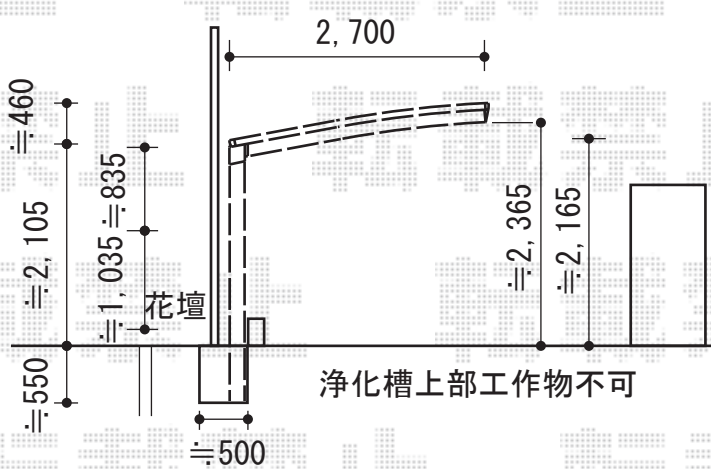
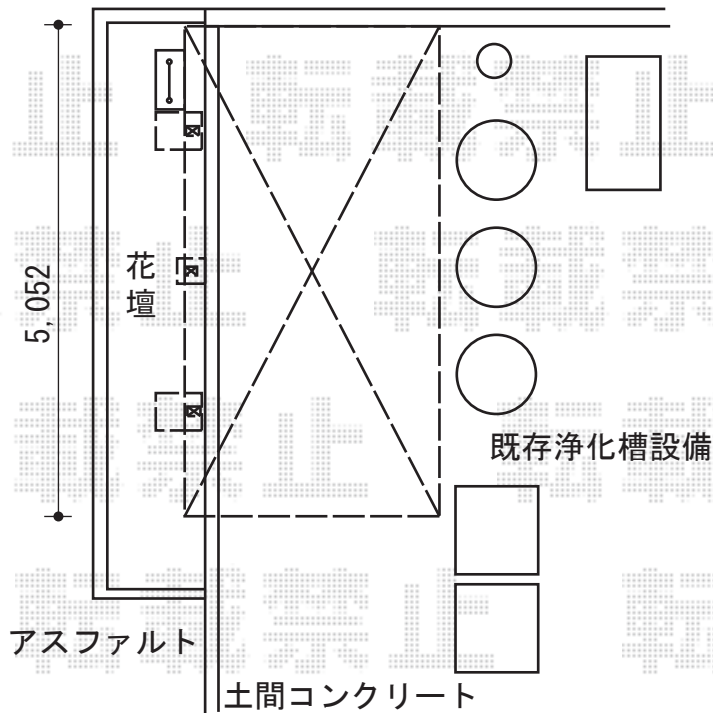


# カーポート 施工概略図

Value Select プレシオスポート 積雪~20cm対応  
 幅=2,700mm 奥行=5,052mm  
 色：ノーブルステン  
 屋根材：熱線遮断ポリカーボネート（スカイブルーマット調）  
 柱仕様：標準柱仕様（有効高 約1,800mm）

Value Select プレシオスポート サイドパネル 2段  
 奥行サイズ:50タイプ 高さ=1,673mm  
 色：ノーブルステン  
 パネル材：熱線遮断ポリカーボネート（スカイブルーマット調）  
 柱仕様：標準柱仕様（間柱1本）



2015-3-266586

担当者

赤松