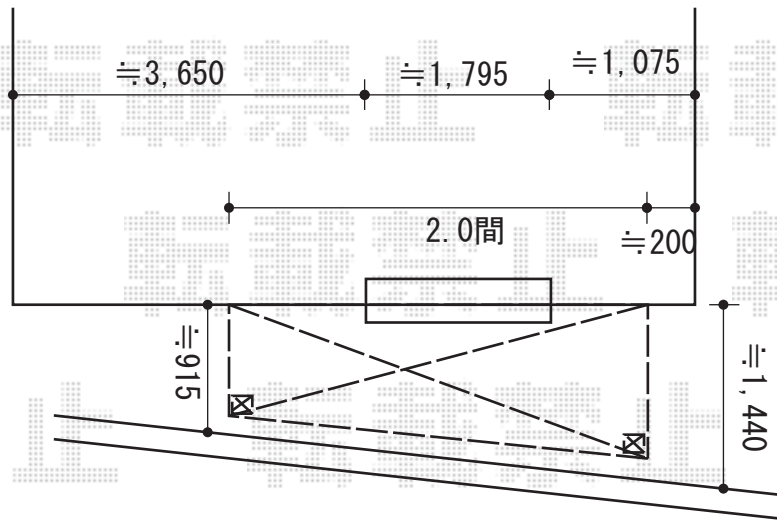


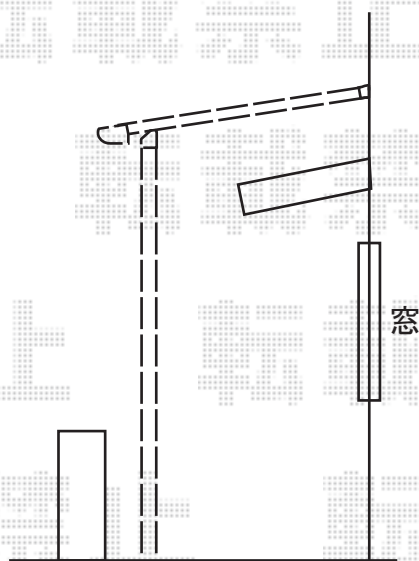
# テラス屋根 施工概略図

YKK AP ヴェクターテラス F型 テラスタイプ 単体 積雪~20cm対応  
 間口= 関東間2.0間 (柱芯々3,485mm 屋根幅3,670mm)  
 出幅= 5尺 (1,470mm)  
 色: ブラウン  
 屋根材: 熱線遮断ポリカーボネート (クリアマット調)  
 柱仕様: ロング柱/柱標準タイプ (柱2本)  
 施工方法: 上止め仕様  
 追加部材: 前面台形納まり用部材一式  
 オプション: 吊り下げ物干し 標準 2本入



※鉢植えは施工までに移動をお願い致します。

※コンクリートブロックから≒100程離れた位置に柱を建てます。



2015-3-266643

担当者

邑智