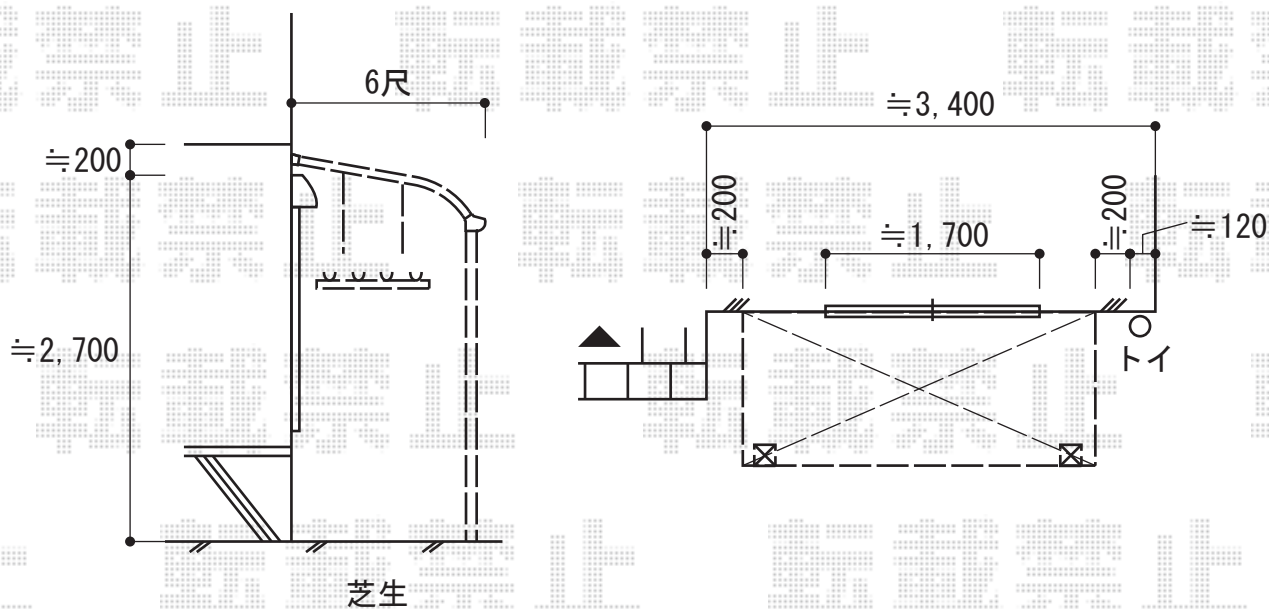


ライザーテラスII R型 テラスタイプ 単体 積雪～20cm対応 施工概略図

トステム ライザーテラスII R型 テラスタイプ 単体 積雪～20cm対応  
 間口= メーター3000 (柱芯々2,800mm 屋根幅3,020mm)  
 出幅= 6尺 (1,785mm)  
 色: シャイングレー  
 屋根材: ポリカーボネート (ブルースモーク)  
 柱仕様: 柱位置固定タイプ (柱2本)  
 施工方法: 上止め仕様

トステム ライザーテラスII 吊り下げ物干し 標準 2本入  
 色: シャイングレー  
 数量: 1セット



2015-3-267148

担当者

栢田