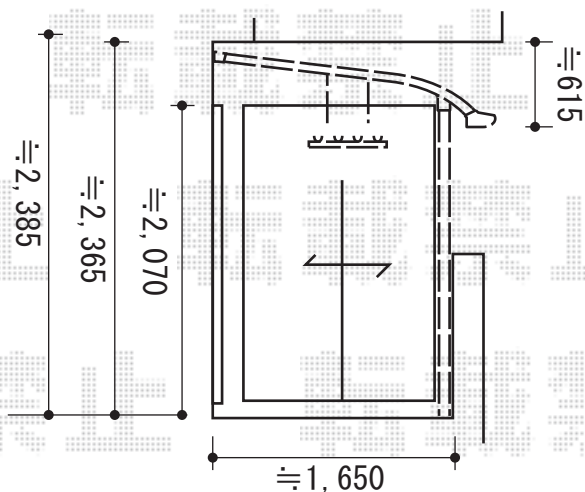
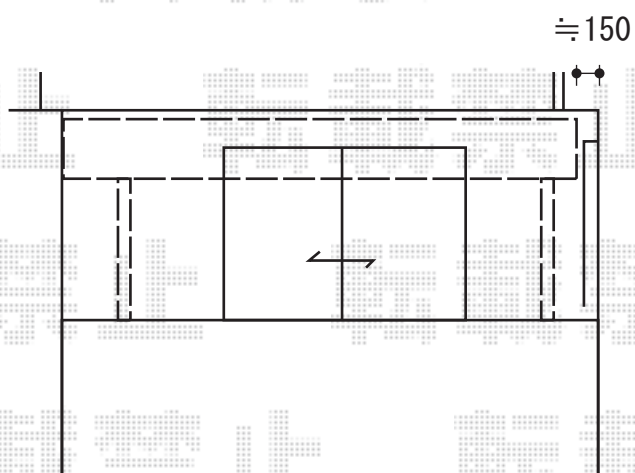
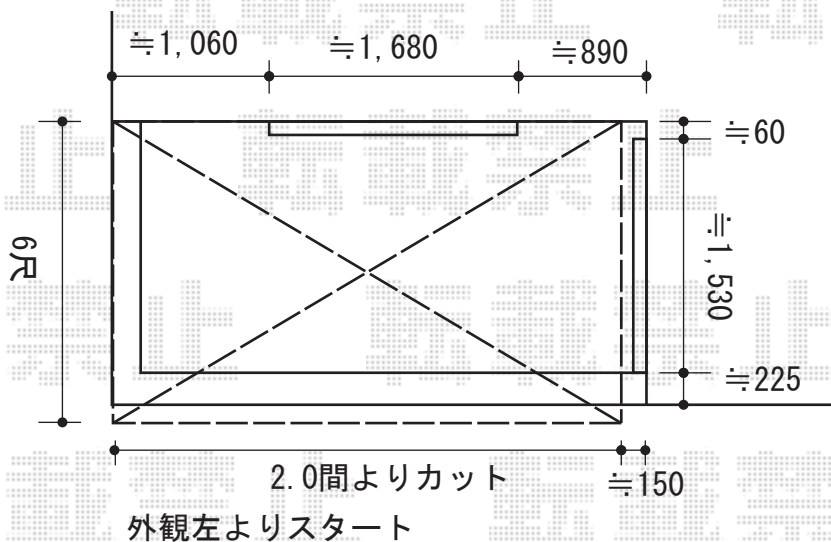


バルコニー屋根 施工概略図

トステム ライザーテラスII R型 屋根タイプ 単体 積雪～20cm対応
 間口= 関東間2.0間 (柱芯々3,440mm 屋根幅3,660mm)
 出幅= 6尺 (1,785mm)
 色: シャイングレー
 屋根材: ポリカーボネート (ブラウン)
 柱仕様: 出幅自在桁タイプ (柱2本)
 施工方法: 下止め仕様
 柱固定部品仕様: 中間用×2
 オプション: 吊り下げ物干し 標準 2本入×1・吊下げ物干し取付け棧×2
 /追加部材: 通気工法部品 (【仮】15mm) ×3



2015-3-267900

担当者

邑智