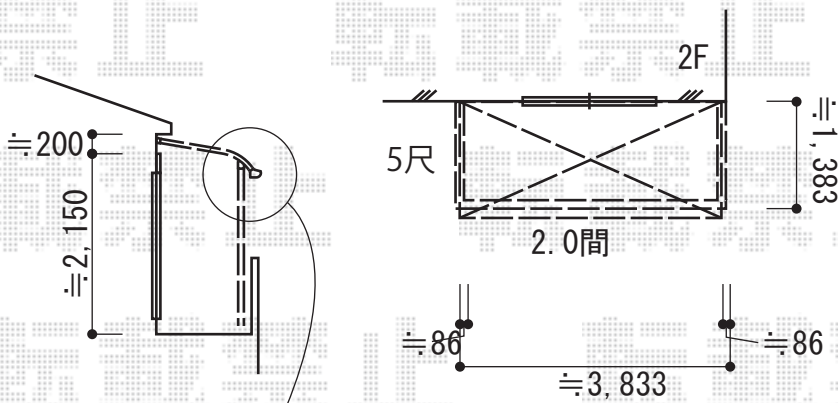


バルコニー屋根 施工概略図

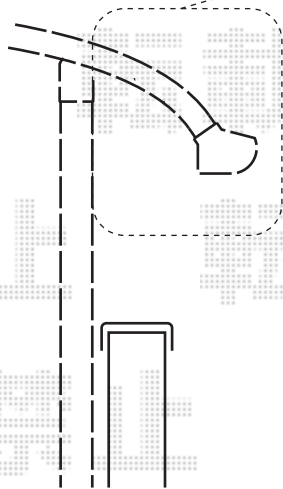
★屋根位置はイメージとなります

トステム ライザーテラスII R型 屋根タイプ 単体 積雪～20cm対応  
 間口= 関東間2.0間 (柱芯々3,440mm 屋根幅3,660mm)  
 出幅= 5尺 (1,485mm)  
 色: シャイングレー  
 屋根材: ポリカーボネート (クリアマット・すりガラス調)  
 柱仕様: 出幅自在桁タイプ (柱2本)  
 施工方法: 下止め仕様  
 柱固定部品仕様: コーナー用×2

トステム ライザーテラス用 吊下げ物干し ワイド 標準 2本入  
 色: シャイングレー



4尺では移動範囲を下回るため、5尺に変更しております。  
 屋根がバルコニーより出てしまいますこと、  
 予め、ご了承くださいませ。



2015-3-268010

担当者

木附