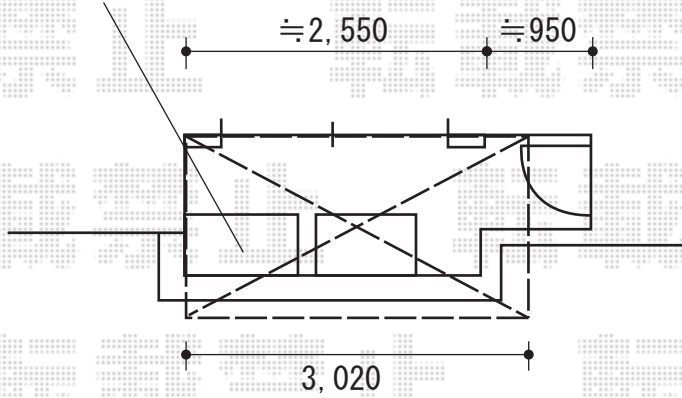


バルコニー屋根 施工概略図

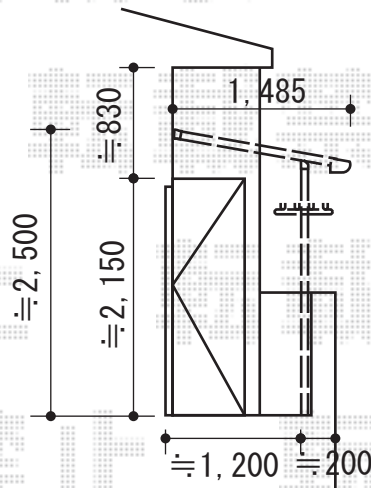
トステム ライザーテラスII F型 屋根タイプ 単体 積雪～20cm対応
間口=メーター3000 (柱芯々2,800mm 屋根幅3,020mm)
出幅=5尺 (1,485mm)
色：ブラック
屋根材：ポリカーボネート (クリアマット・すりガラス調)
柱仕様：出幅自在桁タイプ (柱2本) /標準柱
施工方法：下止め仕様
柱固定部品仕様：中間用×2

トステム ライザーテラスII 吊下げ物干し 標準 2本入×1
色：ブラック

室外機の移設をお願い致します。



施工に際して、
オプション：物干しの
取付け位置・高さの
ご確認を頂きますよう、
お願い致します。



2015-3-268099

担当者

邑智