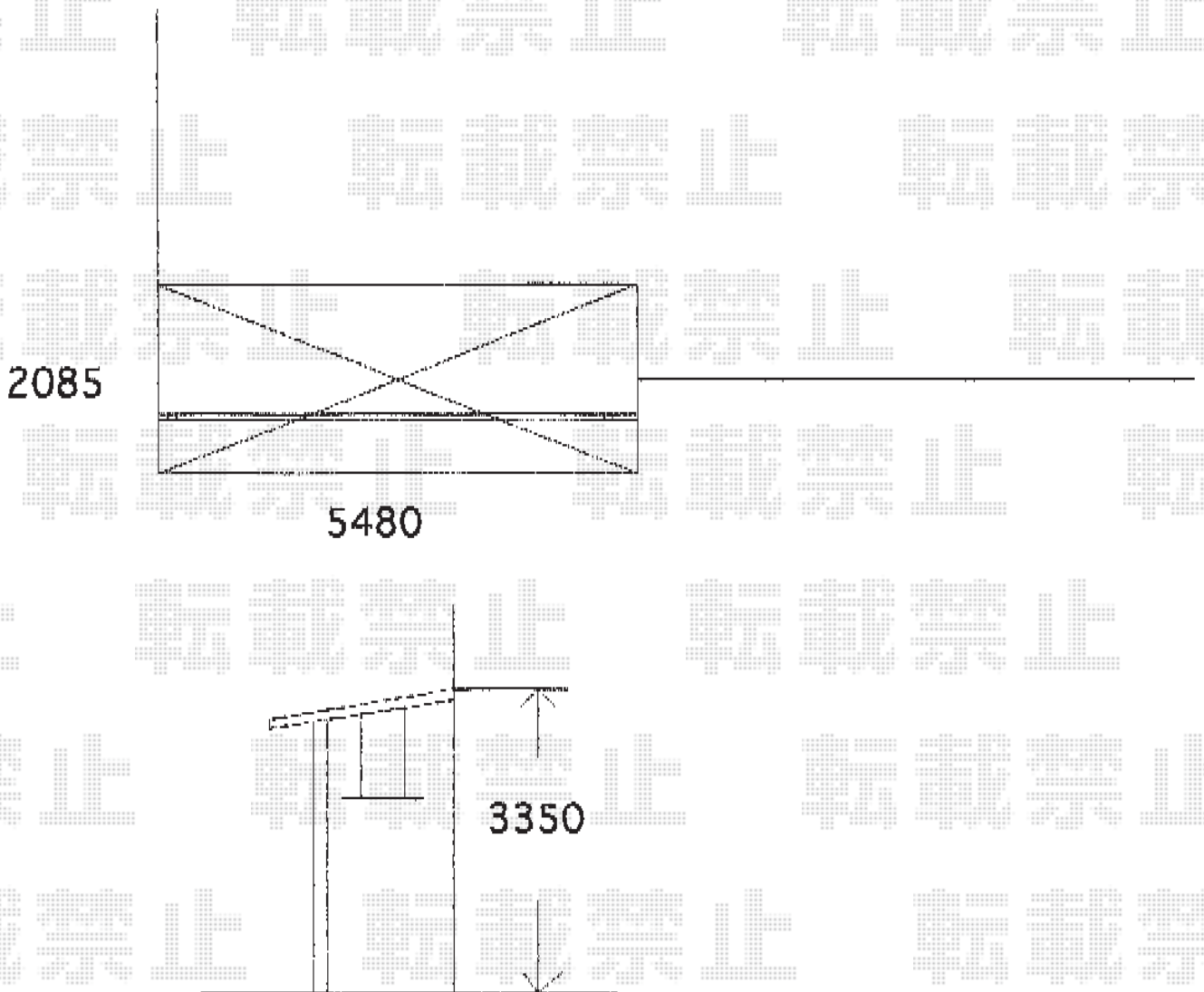


テラス屋根 施工概略図

トステム ライザーテラスII F型 テラスタイプ 単体 積雪~20cm対応
間口= 関東間3.0間通し (柱芯々5,260mm 屋根幅5,480mm)
出幅= 7尺 (2,085mm)
色: シャイングレー
屋根材: 熱線吸収アクアポリカーボネート(ライトブルー)
柱仕様: 自在桁長尺/出幅自在桁タイプ (柱2本)
施工方法: 上止め仕様

トステム 吊り下げ式物干し ワイド ロング 2本入×1セット
色: シャイングレー



2015-3-268164

担当者

栢田