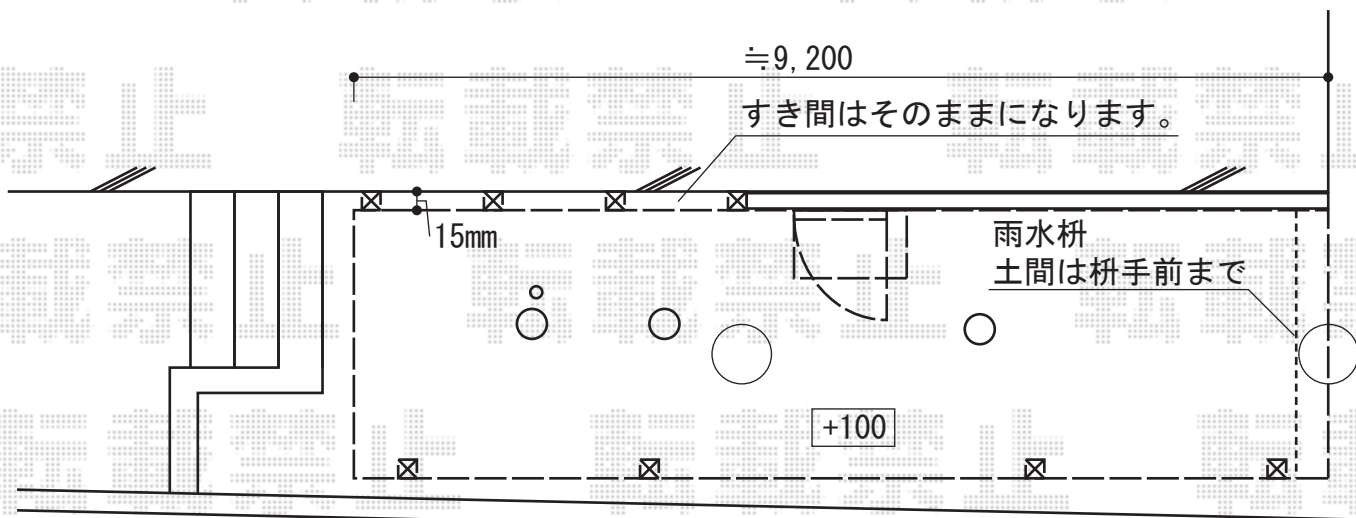
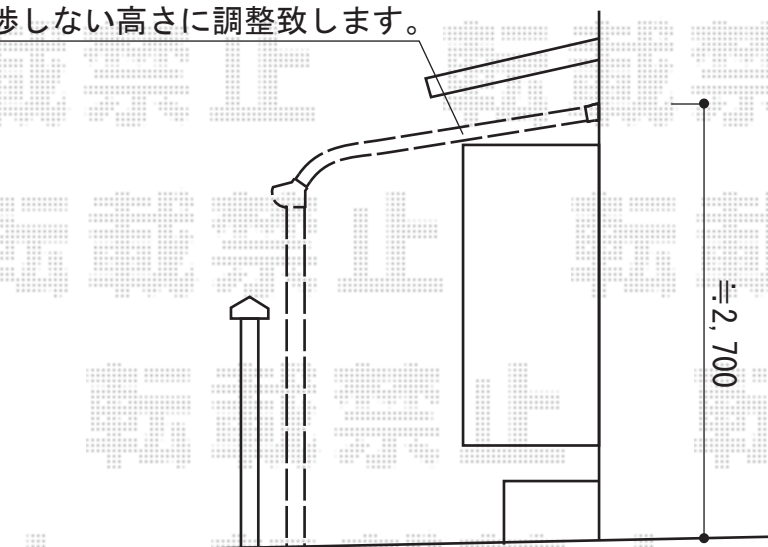


テラス屋根 施工概略図

Value Select プレシオステラス R型 テラスタイプ 連棟 積雪~20cm対応
間口= 関東間5.0間[1.5+2.0+1.5間] (柱芯々8,945mm 屋根幅9,130mm)
出幅= 4尺 (1,170mm)
色: ノーブルステン
屋根材: ポリカーボネート (ガラスマット)
柱仕様: ロング柱/柱標準タイプ (柱4本)
施工方法: 上止め仕様



勝手口に干渉しない高さに調整致します。



2015-3-268263

担当者

栢田