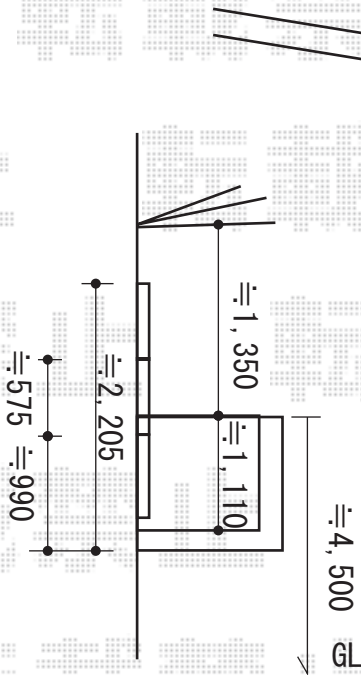
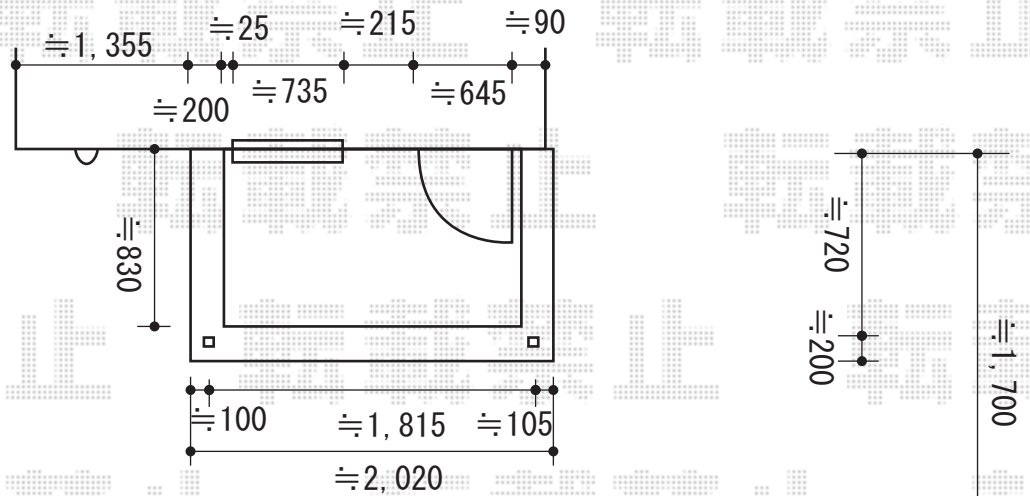


バルコニー屋根 施工概略図

トステム パワーアルファ RB型 屋根タイプ 単体 積雪～30cm対応 ※コーピング納まり
 間口= 関東間1.0間 (柱芯々1,850mm 屋根幅2,320mm)
 出幅= 4尺 (1,185mm)
 色: シャイングレー
 屋根材: ポリカーボネート (ブルースモーク)
 柱仕様: 出幅自在桁タイプ (柱2本)
 オプション: 吊り下げ物干し 標準 2本入×1/物干し取付棧×2
 追加部材: 通気工法対応部品 (5mm) (15mm)/引戸土間調整材/穴ふさぎキャップ

<2F>



2015-3-268428	担当者	邑智
---------------	-----	----