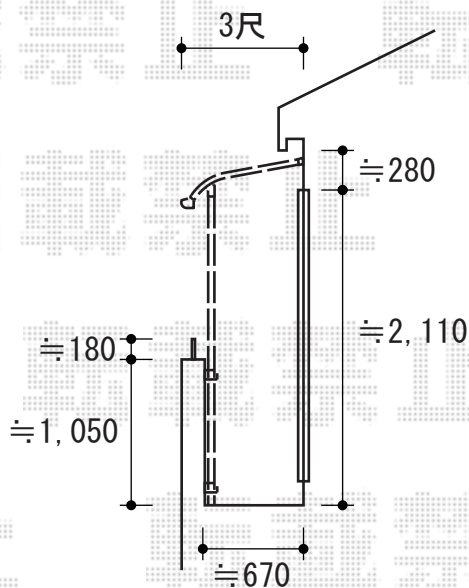
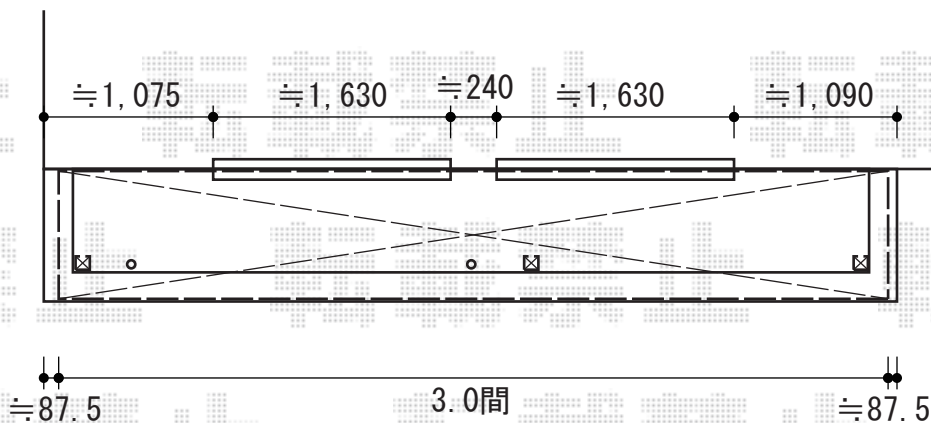


ヴェクターテラス R型 屋根タイプ 連棟 積雪～20cm対応 施工概略図

YKK AP ヴェクターテラス R型 屋根タイプ 連棟 積雪～20cm対応  
 間口= 関東間3.0間 [1.5間+1.5間] (柱芯々5,178mm 屋根幅5,490mm)  
 出幅= 3尺 (870mm)  
 色: プラチナステン  
 屋根材: ポリカーボネート (トーマイマツト)  
 柱仕様: 柱奥行移動タイプ (柱3本)  
 施工方法: 下止め仕様  
 躯体式バルコニー取付部品: コーナー用×2 中間用×1



2015-3-268449

担当者

木附