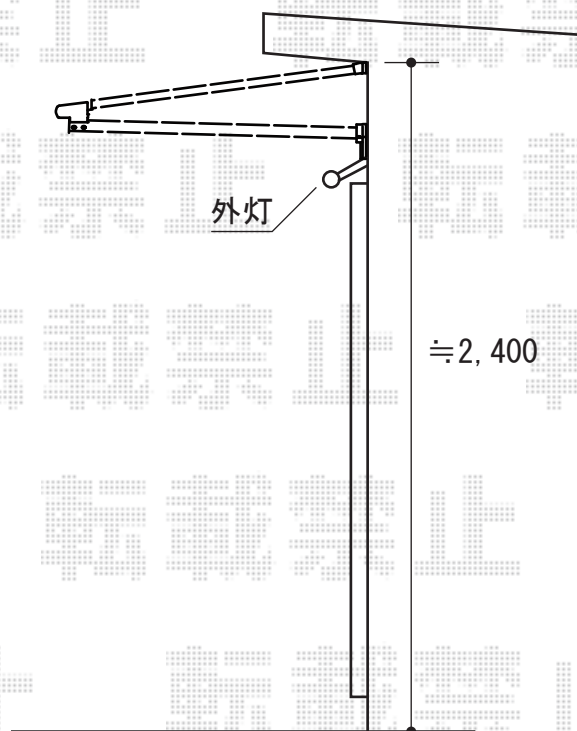
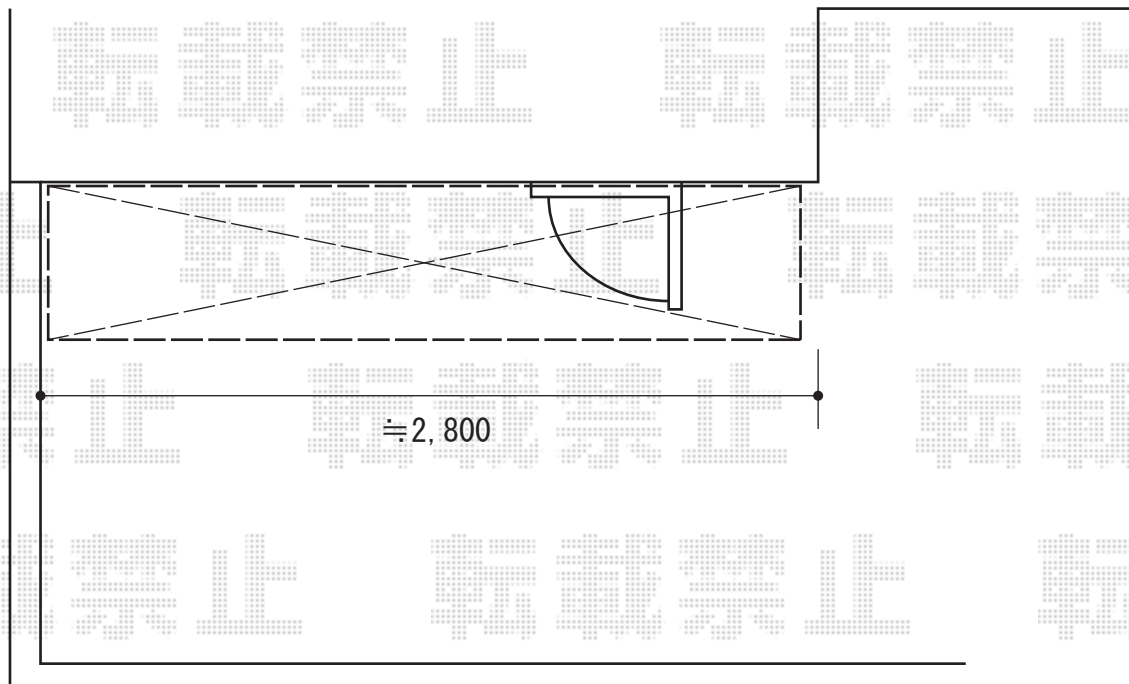


バルコニー屋根工事 施工概略図

LIXIL(トステム) ライザーテラスII F型 ルーフタイプ 単体 積雪~20cm対応
間口= 関東間1.5間 (方丈芯々2,750mm 屋根幅2,750mm)
出幅= 3尺 (885mm)
色: シャイングレー
屋根材: ポリカーポネート (クリアマット・すりガラス調)
柱仕様: 柱無しタイプ
施工方法: 上止め仕様



2015-3-268639

担当者

木附