

カーポート工事 施工概略図

Value Select プレシオスポート 積雪~20cm対応

幅= 2,400mm

奥行= 5,052mm

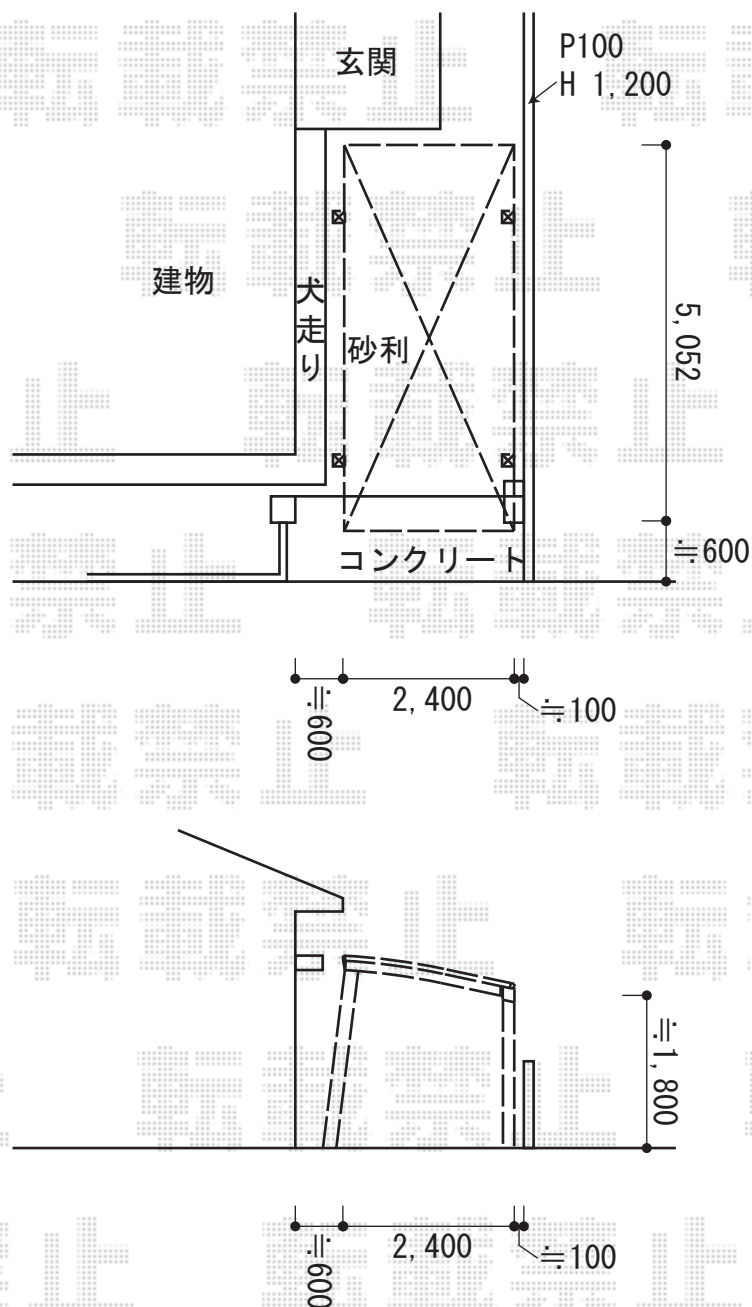
色 : グレースブラウン

屋根材 : ポリカーボネート (スカイブルー)

柱仕様 : 標準柱仕様 (有効高 約1,800mm)

Value Select プレシオスポート 着脱式補助柱 2本入り×1セット

色 : グレースブラウン



2015-3-268775

担当者

松本