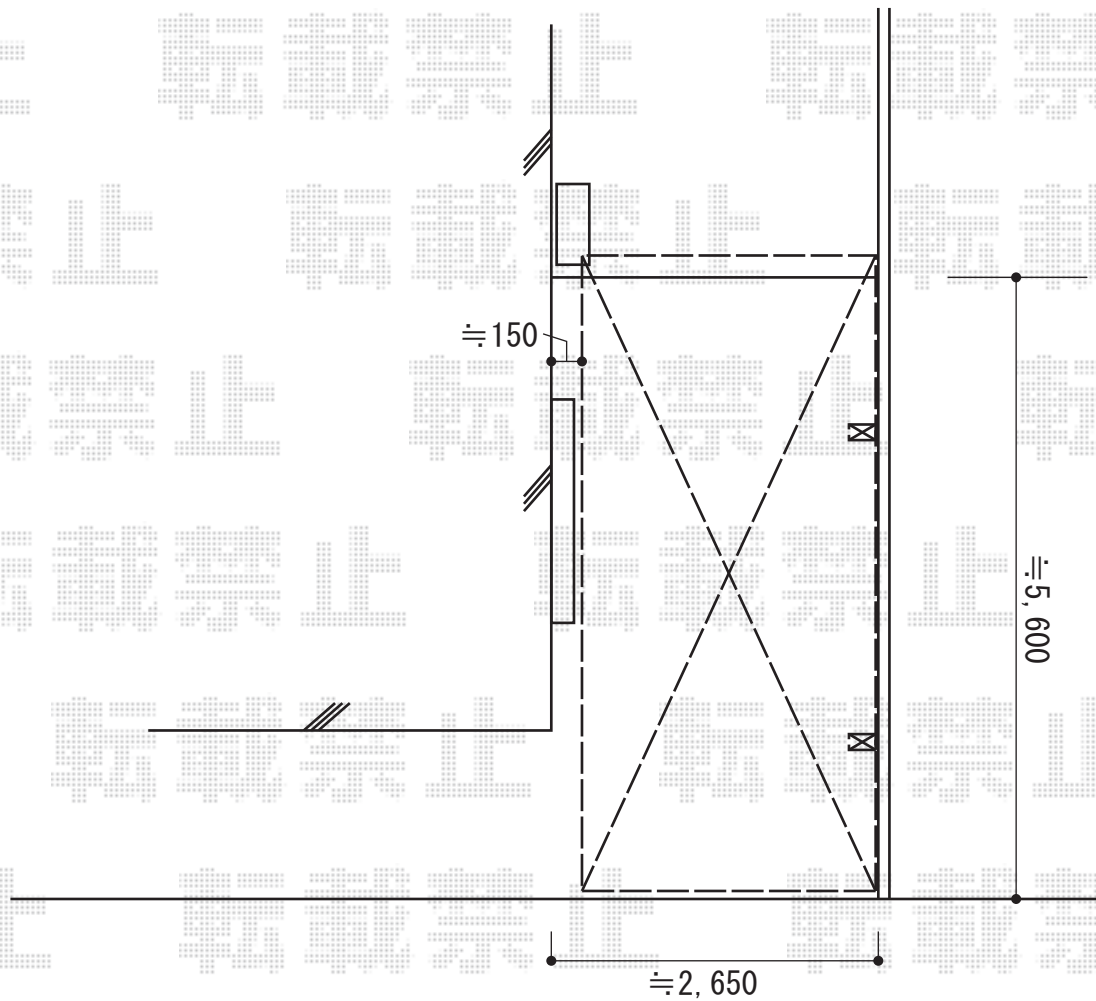


# カーポート施工概略図

トステム カーブポートシグマIII 延長 積雪~20cm対応  
幅= 2,401mm  
奥行= 5,686mm  
色： シャイングレー  
屋根材： ガリレポリカ（クリアマット・すりガラス調）  
柱仕様： ロング柱23仕様（有効高 約2,300mm）

トステム カーブポートシグマIII 着脱式サポート ロング柱23用 1本入り×2セット  
色： シャイングレー

トステム カーブポートシグマIII サイドパネル  
奥行サイズ： 57タイプ用  
高さ= 2段 \*H500+H800  
色： シャイングレー  
パネル材： ガリレポリカ（クリアマット・すりガラス調）  
柱仕様： ロング柱23仕様/間柱3本



2015-3-268911

担当者

酒井