

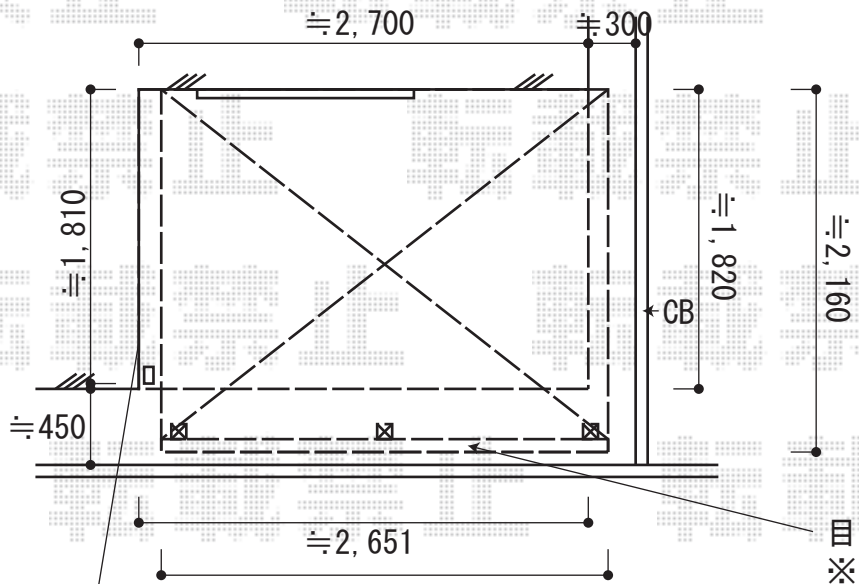
ウッドデッキ・テラス屋根 施工概略図

YKK AP リウッドデッキ 200
 間口= 1.5間 (2,651mm)
 出幅= 6尺 (1,820mm)
 色：ウォームグレイ
 床板：縦貼り
 幕板：標準幕板
 束柱：Tタイプ(400~550mm) (色：プラチナステン)

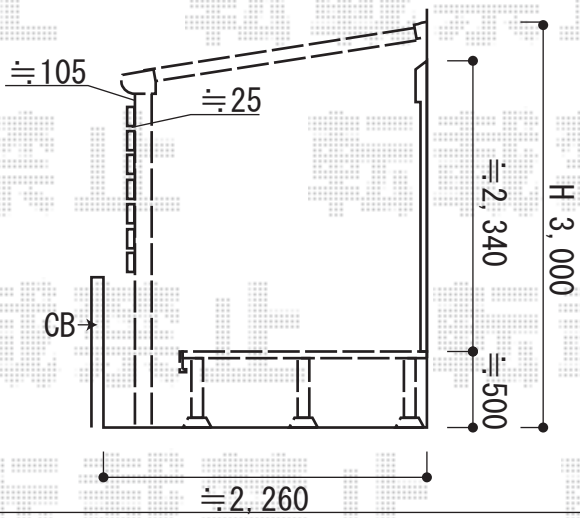
YKK AP ヴェクターテラス用 吊り下げ式物干し
 仕様：標準 2本入り
 色：プラチナステン

YKK AP ヴェクターテラス F型 テラスタイプ 単体 積雪~20cm対応
 間口= 関東間1.5間 (柱芯々2,575mm 屋根幅2,760mm)
 出幅= 7尺 (2,070mm)
 色：プラチナステン
 屋根材：ポリカーボネート (トーマイマツト)
 柱仕様：柱標準タイプ (柱2本) /ロング柱
 施工方法：下止め仕様

YKK AP ヴェクターテラス用 目隠しパネル(正面) (パネル/形材色：【仮】プラチナステン)
 格子ユニット(正面)：【仮】横格子(関東間1.5間用)/3本×1・4本×1
 格子キャップ：横格子キャップ(8個入り)×1・(6個入り)×1
 取付棧(正面用)：3本×1
 補強棧：2本×1
 間柱：柱標準タイプ/ロング柱×1
 間柱ブラケット：前枠大用×1
 ジャバラ：×1



※建物から≒100隙間を空けます



| | | |
|---------------|-----|----|
| 2015-3-269124 | 担当者 | 西村 |
|---------------|-----|----|