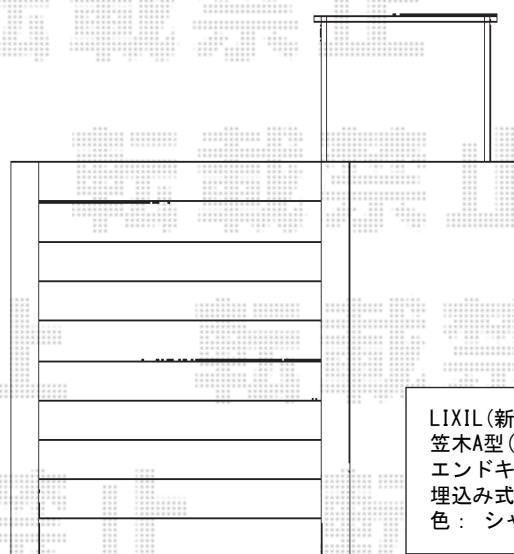
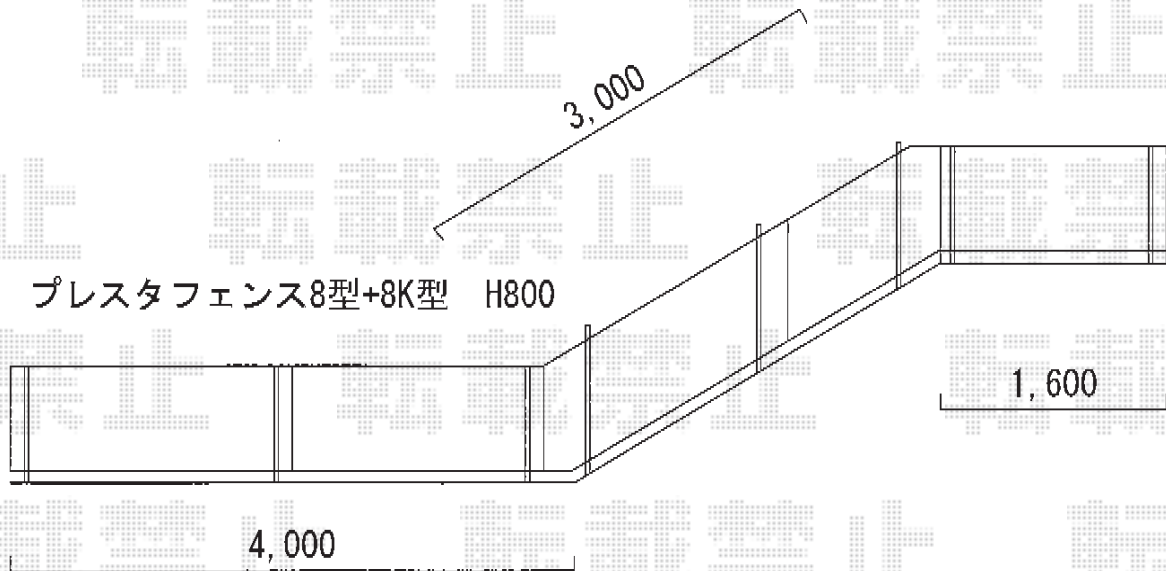


エクステリア 施工概略図

LIXIL (TOEX) プレスタフェンス8型 フリーポールタイプ(平地用)
 本体1枚(W×H)= (1,979.5×800mm)×3枚
 柱: T-8×5本
 部品セット: T-8×5セット
 端部カバー(切詰用): T-8×1セット
 端部部材: T-8×2セット
 端部キャップ: 1セット
 色: シャイングレー

LIXIL (TOEX) プレスタフェンス8K型 フリーポールタイプ(傾斜用)
 本体1枚(W×H)= (1,979.5×800mm)×2枚
 柱: T-8×3本
 上下ブラケット: 3セット
 継手部品セット: 1セット
 連結カバー: T-8×2セット
 端部カバー(切詰用): T-8×1セット
 色: シャイングレー



LIXIL (新日軽) 歩行者用補助手すり UD手すり 上部笠木1段仕様
 笠木A型(φ34): 長さ1,350(端部笠木)×1
 エンドキャップ(ストレート): φ34用×2
 埋込み式 上部笠木用柱: 標準(間柱)高さ1000用×2
 色: シャイングレー

2015-3-269196

担当者

谷