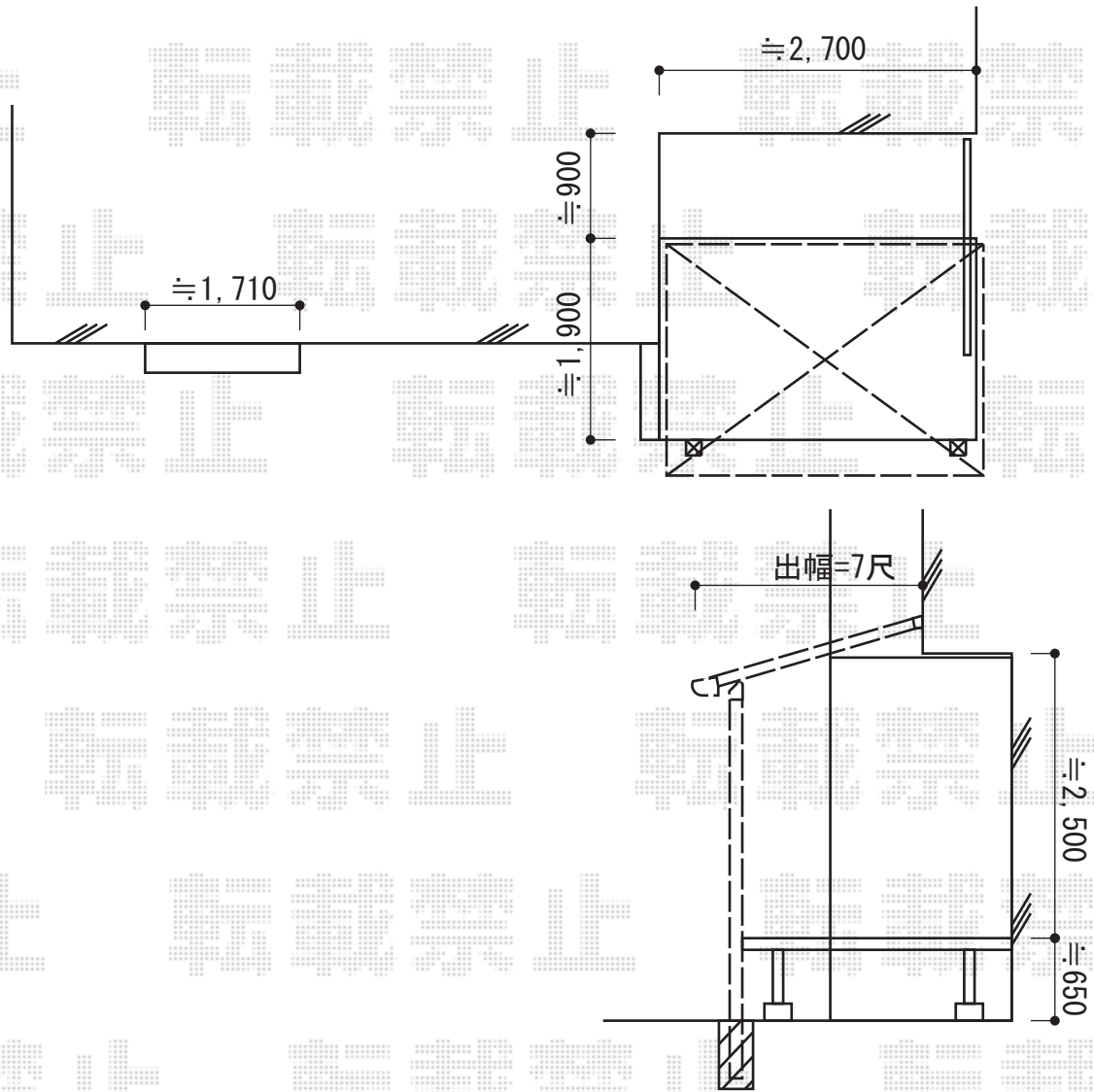


テラス屋根 施工概略図

トステム ライザーテラスII F型 テラスタイプ 単体 積雪~20cm対応
間口= 関東間1.5間 (柱芯々2,530mm 屋根幅2,750mm)
出幅= 7尺 (2,085mm)
色: 【仮】シャイングレー
屋根材: 【仮】ポリカーボネート (クリアマット・すりガラス調)
柱仕様: 自在桁長尺/出幅自在桁タイプ (柱2本)
施工方法: 上止め仕様



新設テラス屋根

2015-3-269372

担当者

栢田