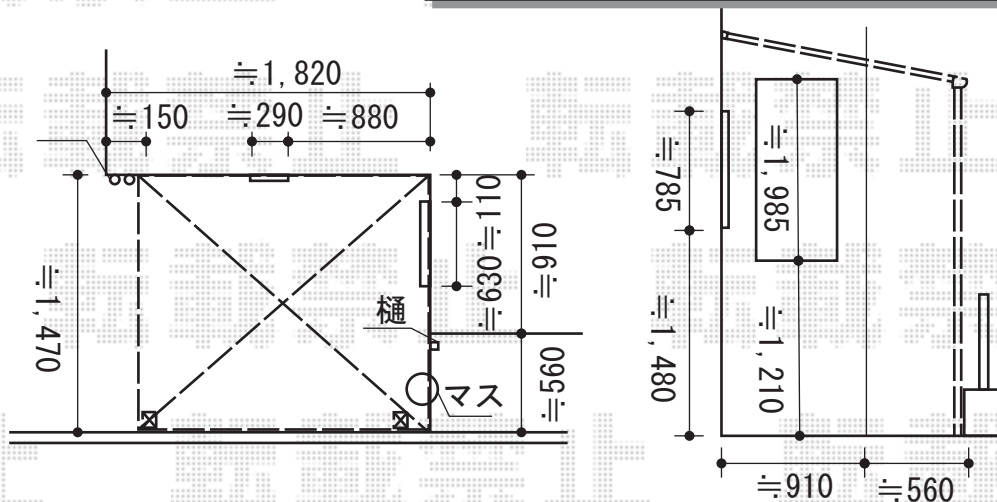
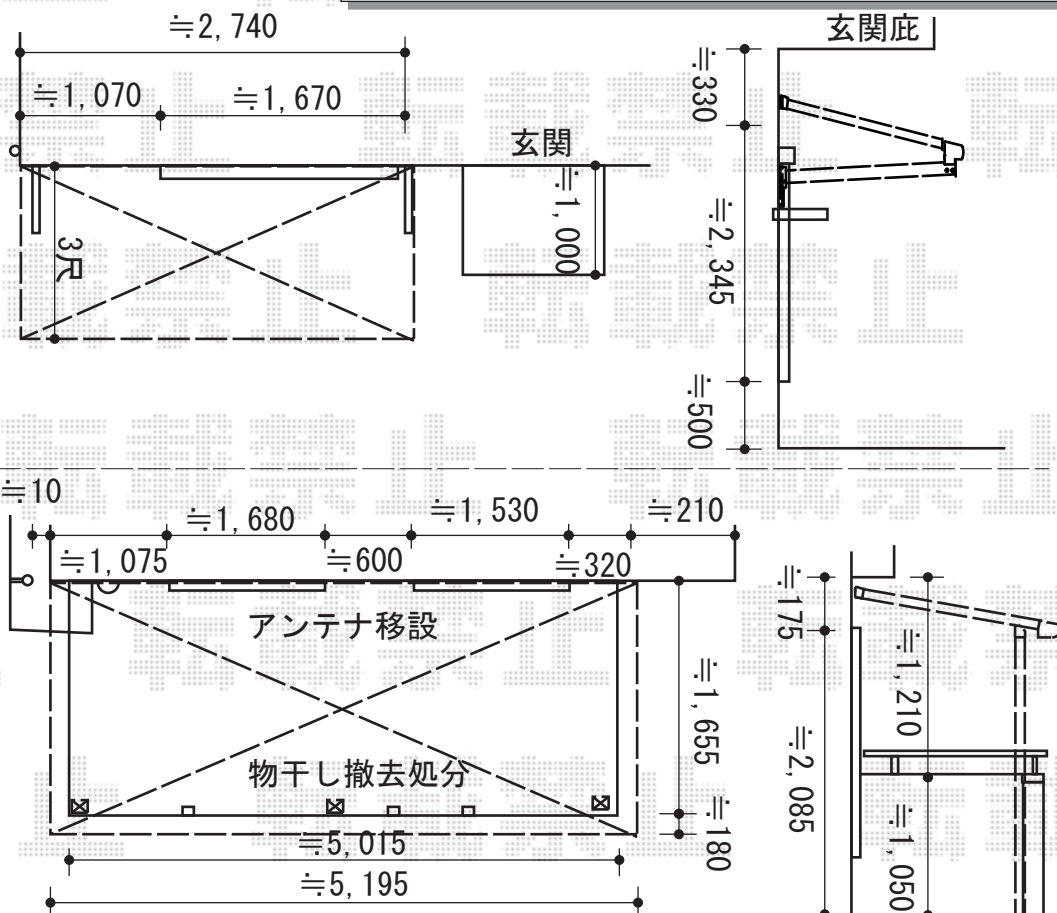


エクステリア商品 施工概略図

LIXIL(トステム) 【A】ライザーテラスII F型 テラスタイプ 単体 積雪~20cm対応
 間口= 関東間1.0間 (柱芯々1,620mm 屋根幅1,840mm)
 出幅= 5尺 (1,485mm) 色: シャイングレー
 屋根材: ポリカーボネート (クリアマット・すりガラス調)
 柱仕様: 柱位置固定タイプ (柱2本) / ロング柱 施工方法: 上止め仕様



LIXIL(トステム) 【B】ライザーテラスII F型 ルーフタイプ 単体 積雪~20cm対応
 間口= 関東間1.5間 (方杖芯々2,750mm 屋根幅2,750mm)
 出幅= 3尺 (885mm) 色: シャイングレー
 屋根材: ポリカーボネート (クリアマット・すりガラス調) 柱仕様: 柱無しタイプ
 施工方法: 上止め仕様 オプション: 壁付け物干し 標準 2本入×1



LIXIL(トステム) 【C】ライザーテラスII F型 屋根タイプ 連棟 積雪~20cm対応
 間口= 関東間3.0間 [1.5+1.5間] (柱芯々5,260mm 屋根幅5,480mm)
 出幅= 6尺 (1,785mm) 色: シャイングレー
 屋根材: ポリカーボネート (クリアマット・すりガラス調)
 柱仕様: 出幅自在桁タイプ (柱3本) 施工方法: 下止め仕様
 柱固定部品仕様: 中間用×1/コーナー用×2
 オプション: 吊り下げ物干し ロング 標準 2本入×1/92° エルボ×4

2015-3-269405

担当者

邑智