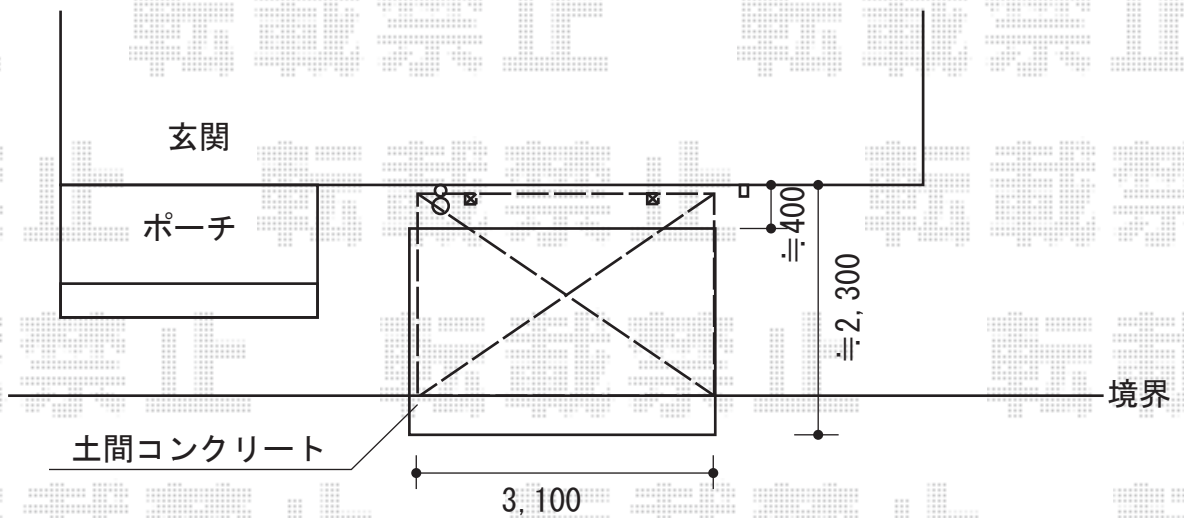


サイクルポート 施工概略図

<サイクルポート>



Value Select プレシオスポート ミニ 積雪~20cm対応
幅= 2,100mm
奥行= 2,904mm
色： ノーブルステン
屋根材： ポリカーボネート（スカイブルー）
柱仕様： 標準柱仕様（有効高 約1,814mm）

2015-3-270134

担当者

谷