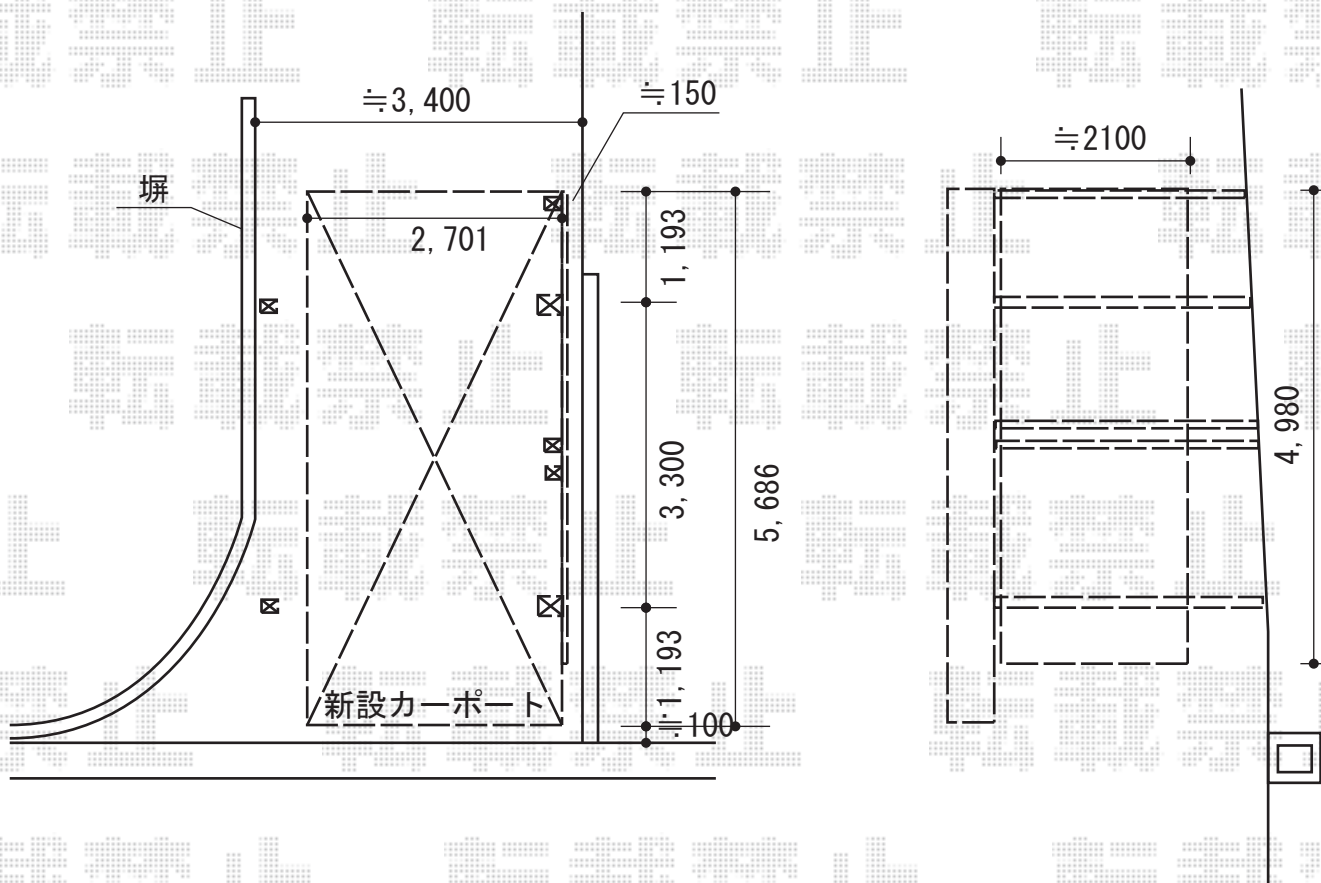


カーポート工事 施工概略図

トステム カーブポートシグマIII 積雪~20cm対応
 幅=2,701mm
 奥行=5,686mm
 色：シャイングレー
 屋根材：熱線吸収ポリカーボネート（ライトブルーマット調）
 柱仕様：ロング柱28仕様（有効高 約2,800mm）

トステム カーブポートシグマIII サイドパネル 3段
 奥行サイズ:50タイプ用
 高さ:H500+H800+H800
 色：シャイングレー
 屋根材：熱線吸収ポリカーボネート（ライトブルーマット調）
 柱仕様：ロング柱28仕様（間柱3本）

トステム カーブポートシグマIII 着脱式サポート ロング柱28用 1本入り×2セット
 色：シャイングレー



※納まりはイメージとなります

2015-3-270140	担当者	赤松
---------------	-----	----