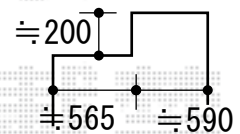
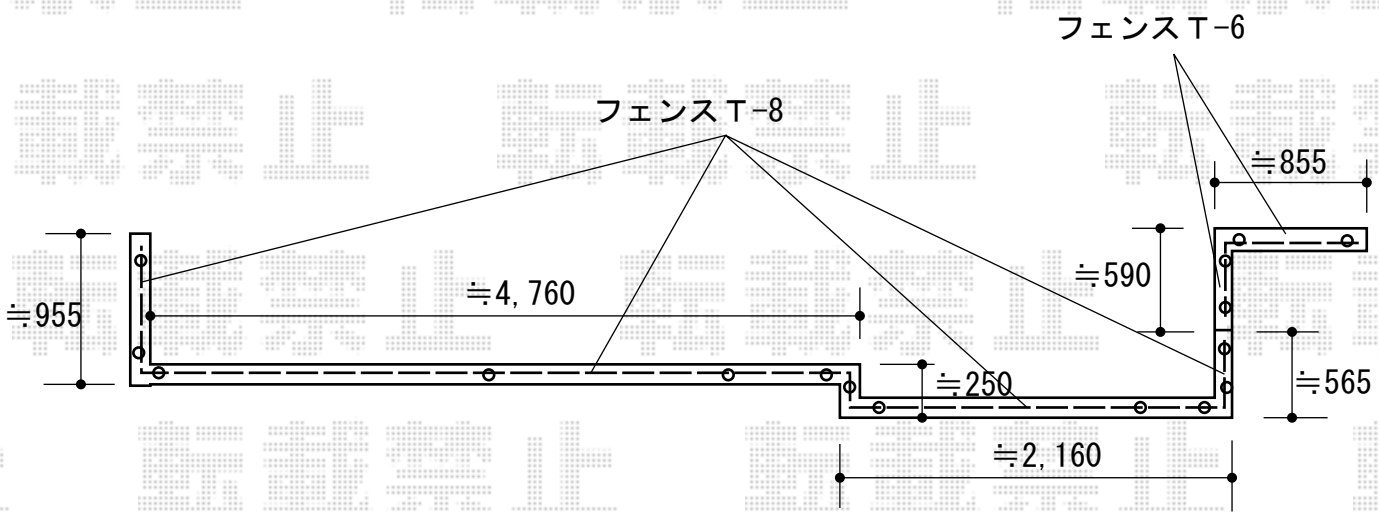


フェンス 施工概略図

三協アルミ 【ご提案施工】ニューアイシャノン 2型 フリー支柱施工
 本体1枚 (W×H) = (1,973×600mm) ×1枚
 フリー支柱： 600用×4本
 小口キャップ： 1
 【未定】コーナー材 丸格子： 600用×1
 端部カバー： 600用×2本
 色： アーバングレー



三協アルミ 【ご提案施工】ニューアイシャノン 2型 フリー支柱施工
 本体1枚 (W×H) = (1,973×800mm) ×5枚
 フリー支柱： 800用×12本
 小口キャップ： 1
 【未定】コーナー材 丸根格子： 800用×4
 端部カバー： 800用×6本
 色： アーバングレー

2015-3-270494

担当者

竹中