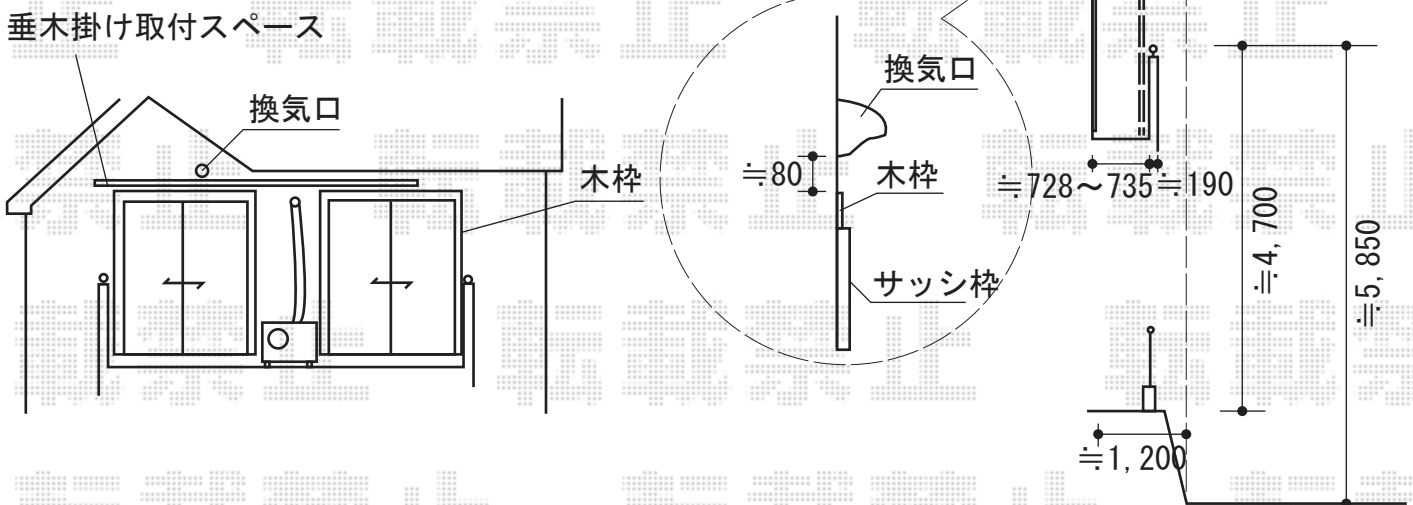
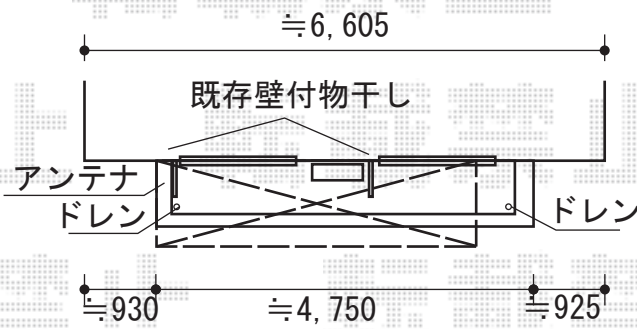


バルコニー屋根 施工概略図

トステム ライザーテラスII F型 屋根タイプ 単体 積雪~20cm対応  
 間口= メーター4000 (柱芯々3,800mm 屋根幅4,020mm)  
 出幅= 4尺 (1,185mm)  
 色: シャイングレー  
 屋根材: ポリカーボネート (ブラウン)  
 柱仕様: 出幅自在桁タイプ (柱2本) / 標準柱  
 柱固定部品仕様: 中間用×2



|               |     |    |
|---------------|-----|----|
| 2015-3-270503 | 担当者 | 邑智 |
|---------------|-----|----|