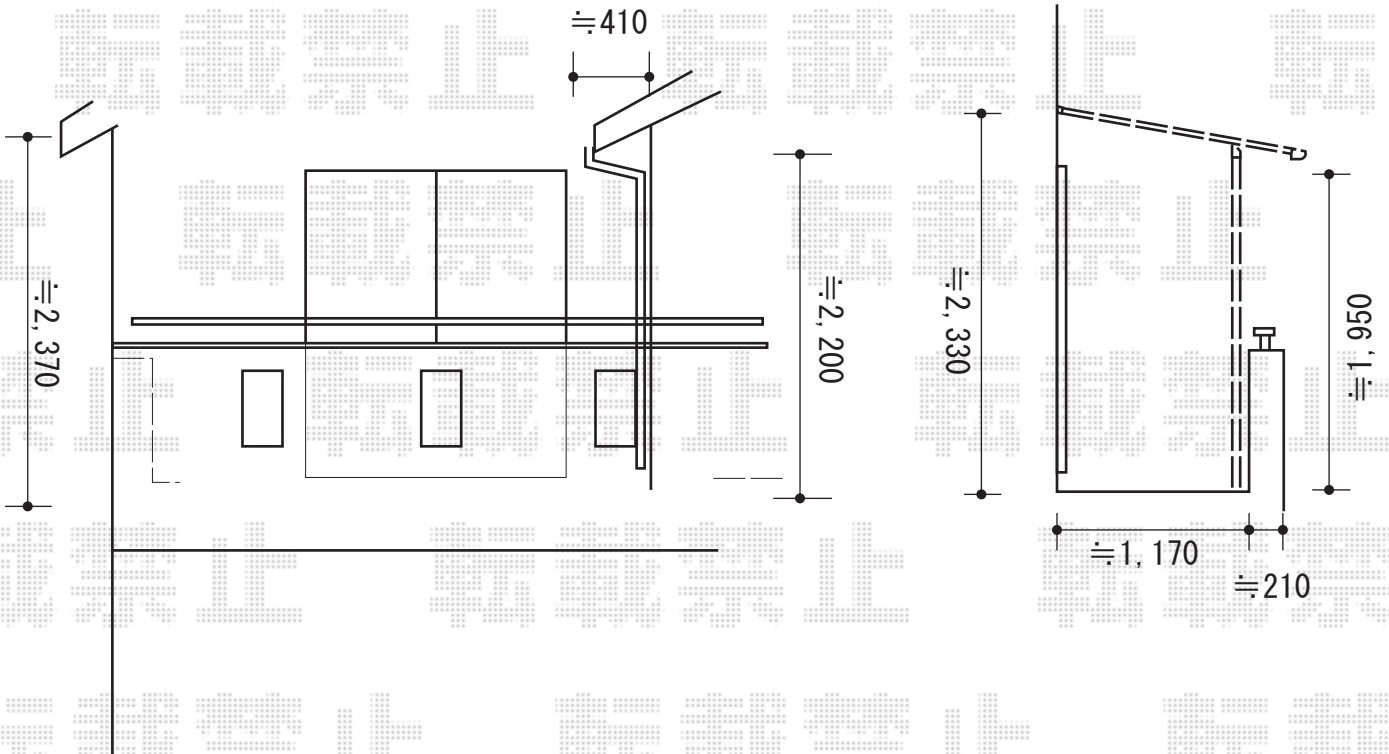
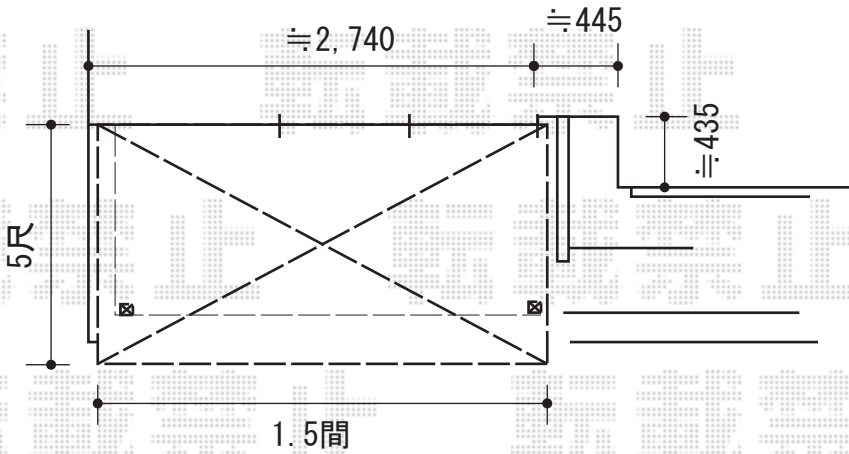


バルコニー屋根 施工概略図

LIXIL(トステム) ライザーテラスII F型 屋根タイプ 単体 積雪~20cm対応
 間口= 関東間1.5間 (柱芯々2,530mm 屋根幅2,750mm)
 出幅= 5尺 (1,485mm)
 色: シャイングレー
 屋根材: ポリカーボネート (ブラウン)
 柱仕様: 出幅自在桁タイプ (柱2本) / 標準柱
 施工方法: 上止め仕様
 柱固定部品仕様: コーナー用×1/中間用×1
 オプション: 吊り下げ物干し ワイド 2本入



2015-3-270565

担当者

邑智