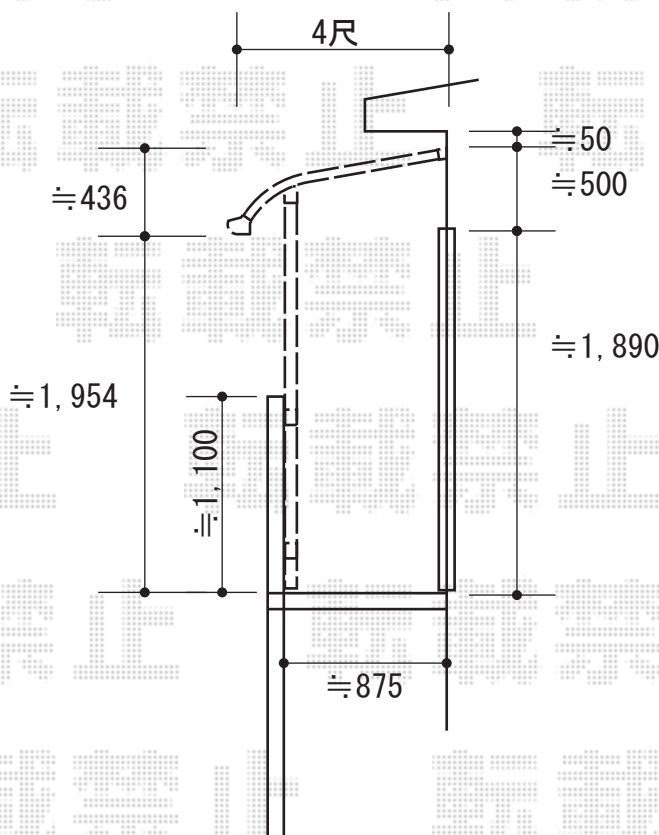
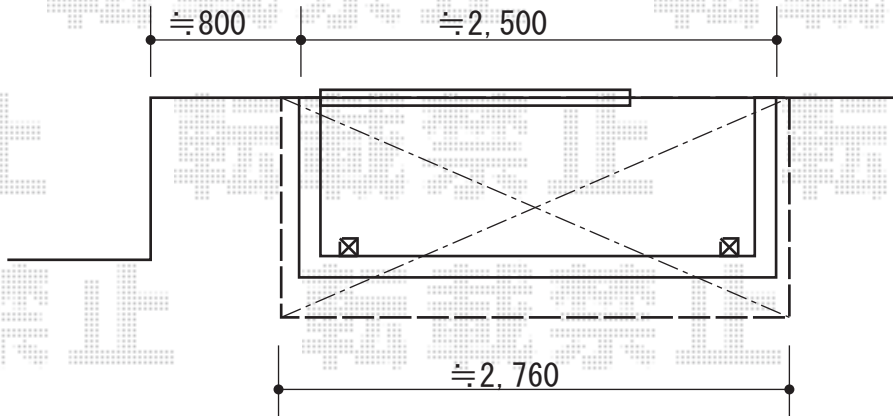


バルコニー屋根 施工概略図

Value Select プレシオステラス R型 屋根タイプ 単体 積雪～20cm対応
 間口= 関東間1.5間 (柱芯々2,575mm 屋根幅2,760mm)
 出幅= 4尺 (1,170mm)
 色: グレースブラウン
 屋根材: ポリカーボネート (ガラスマット)
 柱仕様: 柱奥行移動タイプ (柱2本)
 施工方法: 下止め仕様
 躯体式バルコニー取付部品: 中間用×2

Value Select プレシオステラス用 吊り下げ式物干し
 仕様: 標準 2本入り
 色: グレースブラウン



2015-3-270750	担当者	木附
---------------	-----	----