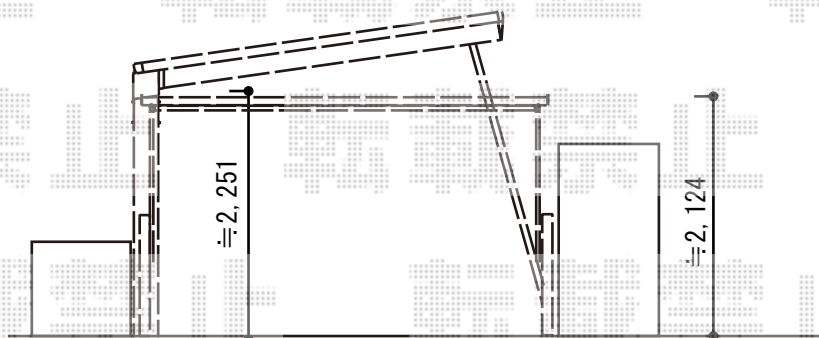
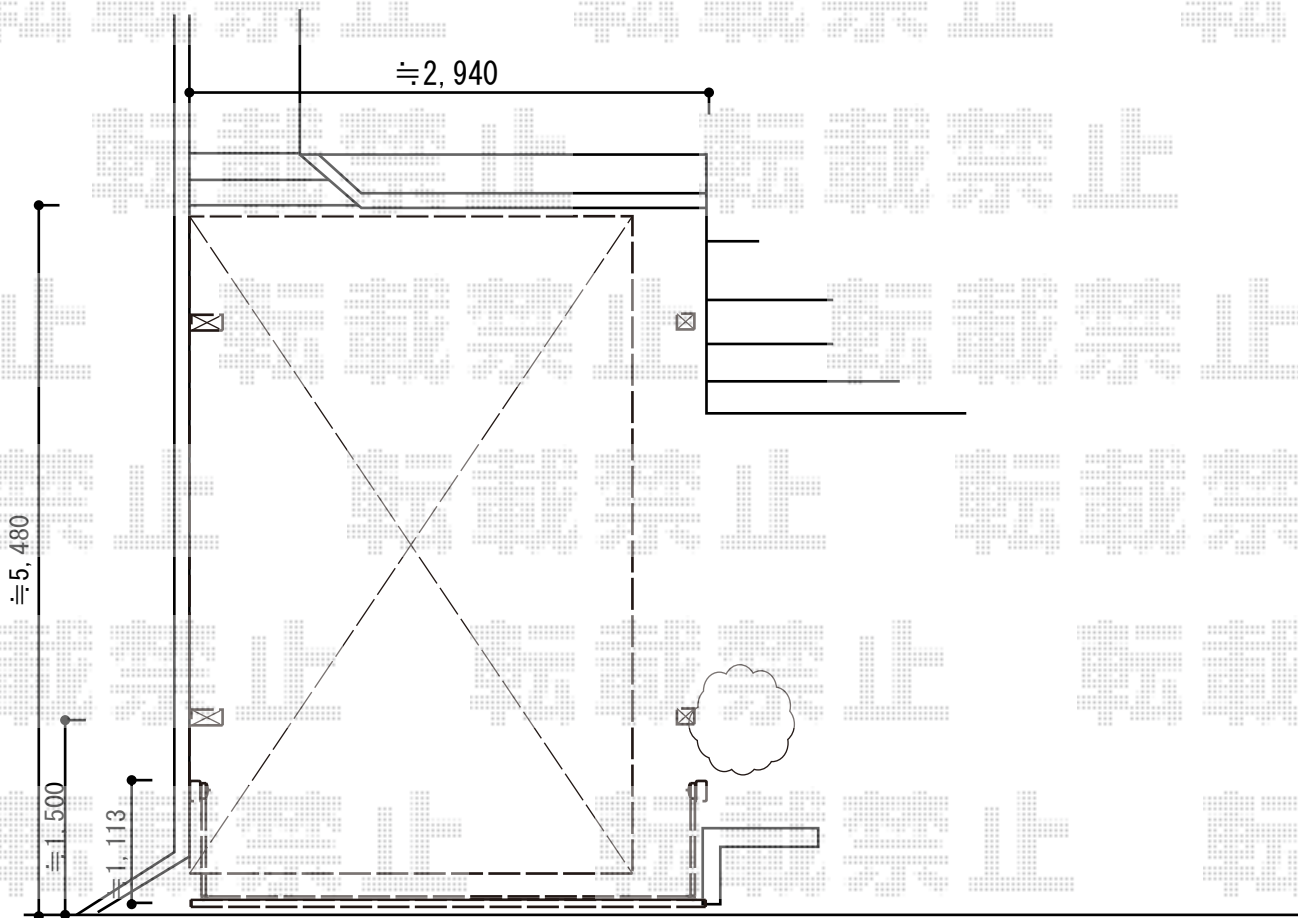


カーポート+カーゲート工事 施工概略図

LIXIL (TOEX) オーバードアS3型 手動式 30-12
 本体 (W×H) = (2,950mm × 1,200mm)
 色：シャイングレー
 柱仕様：標準柱仕様 (有効通過高1,850mm)
 駆動：手動式

LIXIL (TOEX) アーキフィット 積雪~20cm対応
 幅= 2,700mm
 奥行= 5,020mm
 色：シャイングレー
 屋根材：ポリカーボネート (クリアマット・すりガラス調)
 柱仕様：標準柱仕様 (有効高 約2,250mm)

LIXIL (TOEX) アーキフィット 着脱式サポートT 標準 2本入り×1セット
 色：シャイングレー



※納まりはイメージです。

2015-4-271045	担当者	酒井
---------------	-----	----