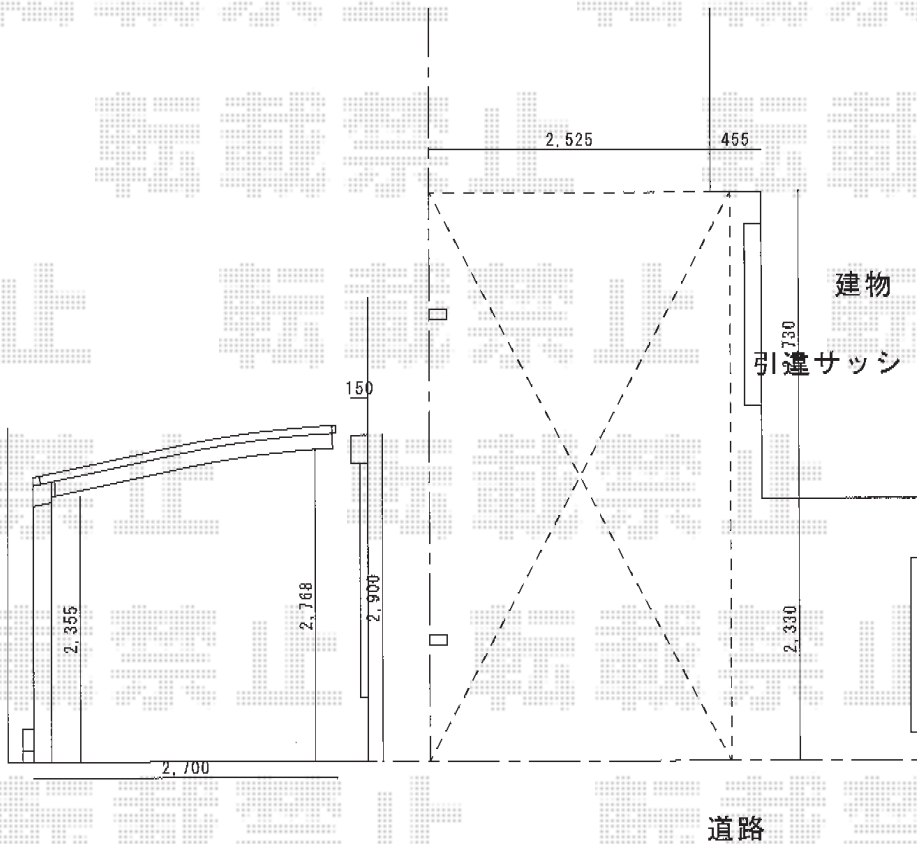
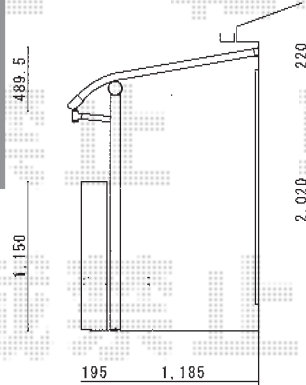
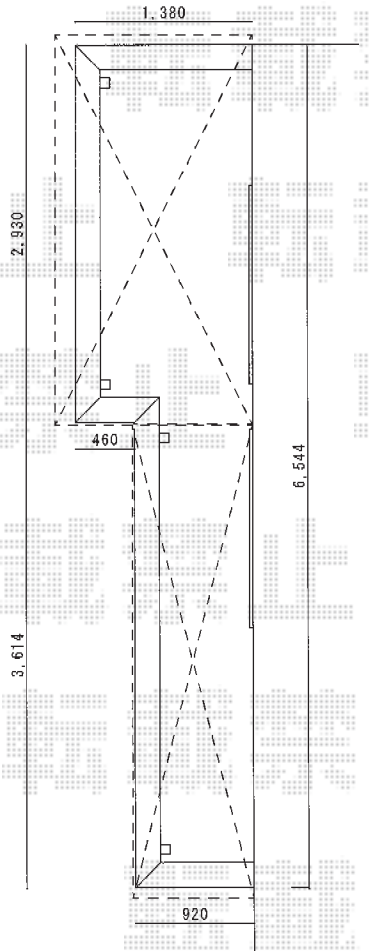


カーポート+テラス屋根工事 施工概略図

YKK AP ヴェクターテラス R型 屋根タイプ 単体 積雪~20cm対応
 間口= メーター1.5間 (柱芯々2,718mm 屋根幅3,030mm)
 出幅= 5尺 (1,470mm)
 色: プラチナステン
 屋根材: ポリカーボネート (トーマイマツト)
 柱仕様: 柱奥行移動タイプ (柱2本)
 施工方法: 上止め仕様
 躯体式バルコニー取付部品: 中間×2

YKK AP ヴェクターテラス 吊り下げ式物干し 標準 2本入り×1セット
 色: プラチナステン

YKK AP ヴェクターテラス R型 屋根タイプ 単体 積雪~20cm対応
 間口= 関東間2.0間 (柱芯々3,358mm 屋根幅3,670mm)
 出幅= 3尺 (870mm)
 色: プラチナステン
 屋根材: ポリカーボネート (トーマイマツト)
 柱仕様: 柱奥行移動タイプ (柱2本)
 施工方法: 上止め仕様
 躯体式バルコニー取付部品: 中間×2



YKK AP レイナポートグラン 積雪~20cm対応
 幅= 2,700mm
 奥行= 5,052mm
 色: プラチナステン
 屋根材: ポリカーボネート (トーマイマツト)
 柱仕様: ハイルフ柱仕様 (有効高 約2,350mm)

2015-4-271917	担当者	赤松
---------------	-----	----